

(写)

小議発第64号

平成25年8月26日

小金井市議会議員 様

小金井市議会議長

篠原 ひろし

平成25年第3回小金井市議会定例会の招集
について (通知)

本日付けで告示をした旨市長から通知がありましたので通知します。

なお、下記の案件が送付されておりますので送付します。

記

- 認 第 1 号 平成24年度小金井市一般会計歳入歳出決算の認定について
- 認 第 2 号 平成24年度小金井市国民健康保険特別会計歳入歳出決算の認定について
- 認 第 3 号 平成24年度小金井市下水道事業特別会計歳入歳出決算の認定について
- 認 第 4 号 平成24年度小金井市介護保険特別会計歳入歳出決算の認定について
- 認 第 5 号 平成24年度小金井市後期高齢者医療特別会計歳入歳出決算の認定について
- 報告第6号 小金井市土地開発公社の経営状況について
- 報告第7号 平成24年度健全化判断比率及び資金不足比率について
- 議案第43号 平成25年度小金井市一般会計補正予算 (第2回)
- 議案第44号 平成25年度小金井市国民健康保険特別会計補正予算 (第2回)
- 議案第45号 平成25年度小金井市介護保険特別会計補正予算 (第1回)
- 議案第46号 平成25年度小金井市後期高齢者医療特別会計補正予算 (第1回)
- 議案第47号 小金井市諸収入金の督促及び延滞金に関する条例等の一部を改正する条例
- 議案第48号 小金井市立保育園条例の一部を改正する条例

議案第49号	小金井市学童保育所条例の一部を改正する条例
議案第50号	東京たま広域資源循環組合規約の一部を変更する規約
議案第51号	市道路線の認定について
その他	工事請負金額1,000万円以上の契約締結についての報告

なお、

- 固定資産評価審査委員会委員の選任に関し同意を求めることについては、市長から送付され次第、後日送付します。

議 長 報 告

- 1 全国市議会議長会第89回定期総会について
平成25年5月22日（水）日比谷公会堂において開催された。
会議の概要は、会長挨拶、来賓祝辞、続いて、表彰式に入り永年在職議員の表彰が行われた。
その後、議事に入り、次の報告を承認し、議案を決定した。
 - (1) 報 告
 - ア 一般事務及び会計報告
 - イ 各委員会報告
 - (2) 議 案
 - ア 部会提出議案 27件
 - イ 会長提出議案 東日本大震災からの復旧・復興に関する決議
地方税財源の充実確保に関する決議
環太平洋パートナーシップ（TPP）に関する決議

- 2 東京都市議会議長会定例総会について
平成25年5月28日（火）東京自治会館において開催された。
会議の概要は、会長挨拶の後、議事に入り、次の報告事項及び協議事項を承認した。
 - (1) 報告事項
 - ア 会務報告
 - イ 関東市議会議長会第2回理事会の会議結果について
 - ウ 関東市議会議長会新支部長会議の会議結果について
 - エ 第201回東京都都市計画審議会の会議結果について
 - オ 全国市議会議長会第191回理事会の会議結果について
 - カ 全国市議会議長会各委員会合同会議の会議結果について
 - (2) 協議事項
 - ア 各市提出議案について
 - イ その他

- 3 東京都三多摩地区消防運営協議会通常総会について
平成25年5月29日（水）東京自治会館において開催された。
会議の概要は、会長挨拶、来賓祝辞の後、議事に入り、次の議案を承認又は決定し、報告事項について説明がなされた。
 - (1) 議 案
 - ア 平成24年度東京都三多摩地区消防運営協議会経過報告
 - イ 平成24年度東京都三多摩地区消防運営協議会歳入歳出決算
 - ウ 平成25年度東京都三多摩地区消防運営協議会歳入歳出予算（案）
 - エ 役員を選出について
 - (2) 報告事項
 - ア 平成25年度東京消防庁主要事業について

4 三多摩上下水及び道路建設促進協議会総会について

平成25年5月30日(木)東京自治会館において開催された。

会議の概要は、会長挨拶、来賓祝辞の後、議事に入り、次の報告を了承し、協議事項について認定又は決定した。

(1) 報告

ア 会務報告

イ 委員会報告

(2) 協議事項

ア 平成24年度三多摩上下水及び道路建設促進協議会歳入歳出決算の認定について

イ 平成25年度三多摩上下水及び道路建設促進協議会歳入歳出予算(案)について

ウ 役員の選任について

- ・ 会長 武蔵野市
- ・ 副会長 三鷹市、清瀬市、奥多摩町
- ・ 監事 立川市、瑞穂町
- ・ 理事 各市町村議会議長
- ・ 第1委員会
委員長 国分寺市
副委員長 立川市、国立市、奥多摩町
- ・ 第2委員会
委員長 福生市
副委員長 小金井市、東大和市、檜原村
- ・ 第3委員会
委員長 清瀬市
副委員長 狛江市、瑞穂町、日の出町

エ 総会決議(案)について

5 東京都市議会議長会定例総会について

平成25年8月8日(木)東京自治会館において開催された。

会議の概要は、会長挨拶の後、議事に入り、次の報告事項及び協議事項を承認した。

(1) 報告事項

ア 会務報告

イ 平成25年度日中友好交流事業について

ウ 北方領土の返還を求める都民会議第1回理事会及び通常総会の会議結果について

エ 公益財団法人東京都区市町村振興協会定時評議員会の会議結果について

オ 全国市議会議長会第192回理事会の会議結果について

カ 東京都市町村総合事務組合議会第1回臨時会の会議結果について

キ 関東市議会議長会第1回支部長会議の会議結果について

ク 全国市議会議長会第147回産業経済委員会の会議結果について

- ケ 全国市議会議長会第135回地方行政委員会の会議結果について
- コ 全国市議会議長会第147回建設運輸委員会の会議結果について
- サ 全国市議会議長会第131回地方財政委員会の会議結果について

(2) 協議事項

- ア 都県提出議案について
- イ その他

6 議員の派遣について

地方自治法第100条第13項及び小金井市議会会議規則第120条第1項の規定に基づき、緊急を要すると認め、議長において次のとおり議員の派遣を決定し、議員を派遣した。

(1) 三多摩上下水及び道路建設促進協議会第3委員会

- ア 目的 東京都三多摩地区の各市町村が共通の問題として、国及び東京都に道路建設事業について要請を行うための会議に出席するため
- イ 期 日 平成25年7月23日(火)
- ウ 場 所 東京自治会館
- エ 議 員 中山克己議員

(2) 三多摩上下水及び道路建設促進協議会第2委員会

- ア 目的 東京都三多摩地区の各市町村が共通の問題として、国及び東京都に下水道事業について要請を行うための会議に出席するため
- イ 期 日 平成25年7月31日(水)
- ウ 場 所 東京自治会館
- エ 議 員 田頭祐子議員

(3) 三多摩上下水及び道路建設促進協議会第1委員会

- ア 目的 東京都三多摩地区の各市町村が共通の問題として、国及び東京都に上水道事業について要請を行うための会議に出席するため
- イ 期 日 平成25年8月1日(木)
- ウ 場 所 東京自治会館
- エ 議 員 片山薫議員

(4) けやき保育園及び児童発達支援センター「きらり」見学

- ア 目的 けやき保育園及び児童発達支援センター「きらり」を見学するため
- イ 派遣場所 けやき保育園及び児童発達支援センター「きらり」
- ウ 期 日 平成25年8月23日(金)
- エ 派遣議員 全議員

一部事務組合議会等活動状況報告

- 1 昭和病院組合議会
選出議員 小林正樹議員 関根優司議員

- 2 湖南衛生組合議会
選出議員 鈴木成夫議員 田頭祐子議員

- 3 東京たま広域資源循環組合議会
選出議員 五十嵐京子議員

- 4 東京都十一市競輪事業組合議会
選出議員 中根三枝議員 渡辺大三議員

- 5 東京都六市競艇事業組合議会
選出議員 中根三枝議員 渡辺大三議員

※ 今回の一部事務組合議会等活動状況報告は、平成25年5月14日から平成25年8月12日までに開催された各議会の報告である。

昭和病院組合議会活動状況報告

1 組合議会開催状況

平成25年7月26日（金） 平成25年第1回臨時会

2 会議の概要

平成25年7月26日（金） 平成25年第1回臨時会

行政報告5件のほか議案5件を審議した。

(1) 行政報告

- 1 平成24年度公立昭和病院取扱患者実績について
- 2 平成24年度昭和病院組合病院事業会計収支概況について
- 3 公立昭和病院新中期計画について
- 4 平成26年度以降の組織市分賦金について
- 5 武蔵村山市からの申し出について

以上5件については、了承した。

(2) 議案

議案第8号 昭和病院組合監査委員（議員）の選任につき同意を求めること
について

中間建二氏（東大和市選出）を選任することに同意した。

議案第9号 昭和病院組合助役の選任につき同意を求めることについて

教山裕一郎氏（小平市副市長）を選任することに同意した。

議案第10号 昭和病院組合職員の退職手当に関する条例の一部を改正する条例

議案第11号 昭和病院組合議会の議員その他非常勤の職員の公務災害補償等
に関する条例の一部を改正する条例

議案第12号 公立昭和病院使用条例の一部を改正する条例

以上5件については、いずれも慎重審議の結果、原案のとおり可決することと決定した。

湖南衛生組合議会活動状況報告

1 組合議会開催状況

平成25年7月19日（金） 平成25年第1回組合議会臨時会

平成25年7月19日（金） 組合議会全員協議会

2 会議の概要

(1) 平成25年7月19日（金） 平成25年第1回組合議会臨時会

正副議長の選挙及び議案1件を付議した。

正副議長の選挙は、議長には木村まゆみ氏（小平市選出）、副議長には関野杜成氏（東大和市選出）を選出した。

議案第6号 監査委員の選任の同意について

田頭祐子氏（小金井市選出）を選任することに同意した。

(2) 平成25年7月19日（金） 組合議会全員協議会

協議事項として、湖南衛生組合総合整備事業基本方針（案）について、協議の結果、了承された。

東京たま広域資源循環組合議会活動状況報告

1 組合議会開催状況

平成25年7月24日(水) 平成25年第1回組合議会全員協議会

平成25年7月24日(水) 平成25年第1回組合議会臨時会

2 会議の概要

(1) 平成25年7月24日(水) 平成25年第1回組合議会全員協議会

東京たま広域資源循環組合議会役職人事について

平成25年第1回東京たま広域資源循環組合議会臨時会議事日程について

平成25年度東京たま広域資源循環組合議会定例会の開催予定について

いずれも協議の結果、了承された。

(2) 平成25年7月24日(水) 平成25年第1回組合議会臨時会

正副議長の選挙及び議案1件を付議した。

正副議長の選挙は、議長には石塚陽一氏(国立市選出)、副議長には吉野和之氏(三鷹市選出)を選出した。

議案第7号 監査委員(議会選出)の選任につき同意を求めることについて

田代芳久氏(武蔵村山市選出)を選任することに同意した。

東京都十一市競輪事業組合議会活動状況報告

1 組合議会開催状況

平成25年7月31日（水） 平成25年第2回臨時会

2 会議の概要

平成25年7月31日（水） 平成25年第2回臨時会

正副議長選挙及び議案3件を審議した。

議長には中根三枝氏（小金井市選出）、副議長には新井克尚氏（町田市選出）を選出した。

第13号議案 東京都十一市競輪事業組合監査委員の選任について

下田掌久氏（青梅市副市長）を選任することに同意した。

第14号議案 平成25年度東京都十一市競輪事業組合一般会計補正予算（第1号）について

慎重審議の結果、原案のとおり可決することと決定した。

第15号議案 東京都十一市競輪事業組合監査委員の選任について

滝口幸一氏（小平市選出）を選任することに同意した。

東京都六市競艇事業組合議会活動状況報告

1 組合議会開催状況

平成25年7月11日（木） 平成25年第2回臨時会

2 会議の概要

平成25年7月11日（木） 平成25年第2回臨時会

正副議長選挙及び議案3件を審議した。

議長には伊藤学氏（調布市選出）、副議長にはきくち太郎氏（武蔵野市選出）を選出した。

第8号議案 平成25年度東京都六市競艇事業組合一般会計補正予算（第1号）について

慎重審議の結果、原案のとおり可決することと決定した。

第10号議案 東京都六市競艇事業組合監査委員（議会議員のうちから選出する者）の選任につき同意を求めることについて

白井伸介氏（昭島市選出）を選任することに同意した。

第11号議案 東京都六市競艇事業組合監査委員（識見を有する者）の選任につき同意を求めることについて

小林一三氏（調布市副市長）を選任することに同意した。

認第1号

平成24年度小金井市一般会計歳入歳出決算の認定について

地方自治法（昭和22年法律第67号）第233条第3項の規定により、平成24年度小金井市一般会計歳入歳出決算を、別紙監査委員の意見を付けて本市議会の認定に付する。

平成25年9月2日提出

小金井市長 稲葉孝彦

認第2号

平成24年度小金井市国民健康保険特別会計歳入歳出決算の認定について

地方自治法（昭和22年法律第67号）第233条第3項の規定により、平成24年度小金井市国民健康保険特別会計歳入歳出決算を、別紙監査委員の意見を付けて本市議会の認定に付する。

平成25年9月2日提出

小金井市長 稲葉孝彦

認第3号

平成24年度小金井市下水道事業特別会計歳入歳出決算の認定について

地方自治法（昭和22年法律第67号）第233条第3項の規定により、平成24年度小金井市下水道事業特別会計歳入歳出決算を、別紙監査委員の意見を付けて本市議会の認定に付する。

平成25年9月2日提出

小金井市長 稲葉孝彦

認第4号

平成24年度小金井市介護保険特別会計歳入歳出決算の認定について

地方自治法（昭和22年法律第67号）第233条第3項の規定により、平成24年度小金井市介護保険特別会計歳入歳出決算を、別紙監査委員の意見を付けて本市議会の認定に付する。

平成25年9月2日提出

小金井市長 稲葉孝彦

認第5号

平成24年度小金井市後期高齢者医療特別会計歳入歳出決算の認定について

地方自治法（昭和22年法律第67号）第233条第3項の規定により、平成24年度小金井市後期高齢者医療特別会計歳入歳出決算を、別紙監査委員の意見を付けて本市議会の認定に付する。

平成25年9月2日提出

小金井市長 稲葉孝彦

報告第6号

小金井市土地開発公社の経営状況について

小金井市土地開発公社の経営状況について、地方自治法(昭和22年法律第67号)第243条の3第2項の規定により、別紙のように報告する。

平成25年9月2日提出

小金井市長 稲葉孝彦

小金井市土地開発公社の経営状況について

平成25年度小金井市土地開発公社収入支出補正予算（第1回）

平成25年度小金井市土地開発公社変更資金計画（第1回）

平成25年度小金井市土地開発公社収入支出補正予算（第1回）

平成25年度小金井市土地開発公社の収入支出補正予算（第1回）は、次に定めるところによる。

（収入支出予算の補正）

第1条 収入支出予算の総額に、収入支出それぞれ1,379千円を追加し、収入支出予算の総額を収入支出それぞれ752,957千円と定める。

2 収入支出予算の補正の款項の区分及び当該区分ごとの金額並びに補正後の収入支出予算の金額は、「別表収入支出予算補正」による。

別表 収入支出予算補正

収入

(単位：千円)

款	項	補正前の額	補正額	計
1 事業収益		12,787	1,379	14,166
	1 公有地取得事業収益	12,787	0	12,787
	2 附帯等事業収益	0	1,379	1,379
2 借入金		678,528	0	678,528
	1 借入金	678,528	0	678,528
3 事業外収益		60,263	0	60,263
	1 受取利息	15	0	15
	2 雑収益	60,248	0	60,248
収入合計		751,578	1,379	752,957

支出

(単位：千円)

款	項	補正前の額	補正額	計
1 事業費		513,728	0	513,728
	1 公有地取得事業費	513,728	0	513,728
2 販売費及び 一般管理費		26,482	0	26,482
	1 販売費及び一般管理費	26,482	0	26,482
3 償還金		12,679	0	12,679
	1 借入金償還金	12,679	0	12,679
4 事業外費用		33,873	0	33,873
	1 支払利息	33,873	0	33,873
5 補償費		164,800	0	164,800
	1 補償費	164,800	0	164,800
6 特別損失		15	1,379	1,394
	1 その他の特別損失	15	1,379	1,394
7 予備費		1	0	1
	1 予備費	1	0	1
支出合計		751,578	1,379	752,957

収入支出補正予算第1回明細書

収入

(単位：千円)

款	項・目	節	補正前の額	補正額	計	備 考
1 事業収益			12,787	1,379	14,166	
	1 公有地取得事業収益		12,787	0	12,787	
	1 公有用地売却収益	1 公有用地売却収益	12,787	0	12,787	
	2 附帯等事業収益		0	1,379	1,379	保有土地の賃貸による増額
	1 保有土地賃貸等収益	1 公有用地賃貸収益	0	1,379	1,379	
2 借入金			678,528	0	678,528	
	1 借入金		678,528	0	678,528	
	1 長期借入金		0	0	0	
	2 短期借入金		678,528	0	678,528	
3 事業外収益			60,263	0	60,263	
	1 受取利息	1 受取利息	15	0	15	
	2 雑収益	1 雑収益	60,248	0	60,248	
収 入 合 計			751,578	1,379	752,957	

支出

(単位：千円)

款	項・目	節	補正前の額	補正額	計	備 考
1 事業費			513,728	0	513,728	
	1 公有地取得事業費		513,728	0	513,728	
	1 公有用地取得事業費	1 公有用地取得事業費	513,728	0	513,728	
2 販売費及び一般管理費			26,482	0	26,482	
	1 販売費及び一般管理費		26,482	0	26,482	
	1 報酬		2,582	0	2,582	
	2 法定福利費		330	0	330	
	3 需用費		469	0	469	
	4 役務費		1,521	0	1,521	
	5 委託料		21,068	0	21,068	
	6 使用料及び賃借料		103	0	103	
	7 負担金、補助及び交付金		5	0	5	
	8 公租公課		398	0	398	
	9 旅費		6	0	6	
3 償還金			12,679	0	12,679	
	1 借入金償還金	1 借入金	12,679	0	12,679	
4 事業外費用			33,873	0	33,873	
	1 支払利息	1 支払利息	33,873	0	33,873	
5 補償費			164,800	0	164,800	
	1 補償費	1 補償費	164,800	0	164,800	
6 特別損失			15	1,379	1,394	保有土地の賃貸による増額
	1 その他の特別損失		15	1,379	1,394	
	1 寄附金	1 寄附金	15	1,379	1,394	
7 予備費			1	0	1	
	1 予備費	1 予備費	1	0	1	
支 出 合 計			751,578	1,379	752,957	

平成25年度小金井市土地開発公社
変更資金計画（第1回）

受入資金

(単位：千円)

区 分	変更前の額	変更後の額	比較
1 事業収益	12,787	14,166	1,379
2 借入金	678,528	678,528	0
3 事業外収益	60,263	60,263	0
合 計	751,578	752,957	1,379

支払資金

(単位：千円)

区 分	変更前の額	変更後の額	比較
1 事業費	513,728	513,728	0
2 販売費及び一般管理費	26,482	26,482	0
3 償還金	12,679	12,679	0
4 事業外費用	33,873	33,873	0
5 補償費	164,800	164,800	0
6 特別損失	15	1,394	1,379
7 予備費	1	1	0
合 計	751,578	752,957	1,379

(単位：千円)

差 引	0	0	0
-----	---	---	---

議案第43号

平成25年度

小金井市

一般会計補正予算

(第2回)

平成25年度小金井市一般会計補正予算（第2回）

平成25年度小金井市の一般会計の補正予算（第2回）は、次に定めるところによる。

（歳入歳出予算の補正）

第1条 歳入歳出予算の総額に、歳入歳出それぞれ1,086,289千円を追加し、歳入歳出予算の総額を歳入歳出それぞれ38,426,297千円とする。

2 歳入歳出予算の補正の款項の区分及び当該区分ごとの金額並びに補正後の歳入歳出予算の金額は、「第1表歳入歳出予算補正」による。

平成25年9月2日提出

東京都小金井市長 稲葉孝彦

第1表 歳入歳出予算補正

歳 入

款	項	補正前の額	補 正 額	計
8 地方特例交付金		千円 62,000	千円 636	千円 62,636
	1 地方特例交付金	62,000	636	62,636
9 地方交付税		150,000	120,817	270,817
	1 地方交付税	150,000	120,817	270,817
14 都 支 出 金		4,685,920	38,365	4,724,285
	2 都 補 助 金	2,665,293	37,108	2,702,401
	3 委 託 金	758,232	1,257	759,489
16 寄 附 金		3,571	181	3,752
	1 寄 附 金	3,571	181	3,752
17 繰 入 金		968,506	1,612	970,118
	2 特別会計繰入金	0	1,612	1,612
18 繰 越 金		500,000	924,678	1,424,678
	1 繰 越 金	500,000	924,678	1,424,678
歳 入 合 計		37,340,008	1,086,289	38,426,297

歳 出

款	項	補正前の額	補 正 額	計
		千円	千円	千円
2 総 務 費		3,514,212	700,572	4,214,784
	1 総 務 管 理 費	2,669,399	700,572	3,369,971
3 民 生 費		16,000,134	97,301	16,097,435
	1 社 会 福 祉 費	6,113,700	16,292	6,129,992
	2 児 童 福 祉 費	6,728,905	81,009	6,809,914
4 衛 生 費		3,686,343	205,793	3,892,136
	1 保 健 衛 生 費	921,461	5,793	927,254
	2 清 掃 費	2,764,882	200,000	2,964,882
8 土 木 費		4,438,652	318	4,438,970
	2 道 路 橋 り よ う 費	1,552,227	305	1,552,532
	4 都 市 計 画 費	2,682,820	13	2,682,833
10 教 育 費		4,313,004	43,290	4,356,294
	1 教 育 総 務 費	996,585	1,257	997,842
	4 社 会 教 育 費	1,369,025	42,033	1,411,058
13 予 備 費		59,540	39,015	98,555
	1 予 備 費	59,540	39,015	98,555
歳 出 合 計		37,340,008	1,086,289	38,426,297

議案第43号資料1

平成25年度

小金井市

一般会計

補正予算事項別明細書

(第2回)

1 総括 歳入

款	項	補正前の額	補正額	計
8 地方特例交付金		千円 62,000	千円 636	千円 62,636
	1 地方特例交付金	62,000	636	62,636
9 地方交付税		150,000	120,817	270,817
	1 地方交付税	150,000	120,817	270,817
14 都支出金		4,685,920	38,365	4,724,285
	2 都補助金	2,665,293	37,108	2,702,401
	3 委託金	758,232	1,257	759,489
16 寄附金		3,571	181	3,752
	1 寄附金	3,571	181	3,752
17 繰入金		968,506	1,612	970,118
	2 特別会計繰入金	0	1,612	1,612
18 繰越金		500,000	924,678	1,424,678
	1 繰越金	500,000	924,678	1,424,678
歳入合計		37,340,008	1,086,289	38,426,297

歳 出

款	項	補正前の額	補正額	計
2 総 務 費		千円 3,514,212	千円 700,572	千円 4,214,784
	1 総 務 管 理 費	2,669,399	700,572	3,369,971
3 民 生 費		16,000,134	97,301	16,097,435
	1 社 会 福 祉 費	6,113,700	16,292	6,129,992
	2 児 童 福 祉 費	6,728,905	81,009	6,809,914
4 衛 生 費		3,686,343	205,793	3,892,136
	1 保 健 衛 生 費	921,461	5,793	927,254
	2 清 掃 費	2,764,882	200,000	2,964,882
8 土 木 費		4,438,652	318	4,438,970
	2 道 路 橋 り よ う 費	1,552,227	305	1,552,532
	4 都 市 計 画 費	2,682,820	13	2,682,833
10 教 育 費		4,313,004	43,290	4,356,294
	1 教 育 総 務 費	996,585	1,257	997,842
	4 社 会 教 育 費	1,369,025	42,033	1,411,058
13 予 備 費		59,540	39,015	98,555
	1 予 備 費	59,540	39,015	98,555
歳 出 合 計		37,340,008	1,086,289	38,426,297

補正額の財源内訳			
特定財源			一般財源
国都支出金	地方債	その他	
千円	千円	千円	千円
			700,572
			700,572
37,108		168	60,025
			16,292
37,108		168	43,733
			205,793
			5,793
			200,000
		13	305
			305
		13	
1,257			42,033
1,257			
			42,033
			39,015
			39,015
38,365		181	1,047,743

2 歳入

款 8 地方特例交付金

項 1 地方特例交付金

目	補正前の額	補正額	計	節	
				区 分	金 額
1 地方特例交付金	千円 62,000	千円 636	千円 62,636	1 地方特例交付金	千円 636

款 9 地方交付税

項 1 地方交付税

目	補正前の額	補正額	計	節	
				区 分	金 額
1 地方交付税	千円 150,000	千円 120,817	千円 270,817	1 地方交付税	千円 120,817

款 14 都支出金

項 2 都補助金

目	補正前の額	補正額	計	節	
				区 分	金 額
2 民生費都補助金	千円 1,242,367	千円 37,108	千円 1,279,475	2 児童福祉費補助金	千円 37,108

款 14 都支出金

項 3 委託金

目	補正前の額	補正額	計	節	
				区 分	金 額
5 教育費委託金	千円 10,991	千円 1,257	千円 12,248	1 教育費委託金	千円 1,257

説	明	千円
1 地方特例交付金 (地方特例交付金等の地方財政の特別措置に関する法律)	(財 政 課)	636

説	明	千円
1 普通交付税 (地方交付税法)	(財 政 課)	120,817

説	明	千円
4 認証保育所運営費等補助金 (東京都認証保育所運営費等補助要綱)	(保 育 課)	23,983
12 待機児童解消区市町村支援事業補助金 (子育て支援対策臨時特例交付金交付要綱、待機児童解消区市町村支援事業補助要綱)	(保 育 課)	13,125

説	明	千円
6 人権尊重教育推進校事業委託金 (人権尊重教育推進校設置要綱、人権尊重教育推進校事業費支払基準)	(指 導 室)	357
7 理数フロンティア校事業委託金 (理数フロンティア校(小・中学校)設置要項、理数フロンティア校(小・中学校)設置細目)	(指 導 室)	400

款 14 都支出金

項 3 委託金

目	補正前の額	補正額	計	節	
				区 分	金 額
5 教育費委託金	千円	千円	千円		千円

款 16 寄附金

項 1 寄附金

目	補正前の額	補正額	計	節	
				区 分	金 額
2 上木費寄附金	千円 3,570	千円 13	千円 3,583	2 緑化事業寄附金	千円 13
3 民生費寄附金	0	168	168	1 子育て支援事業寄附金	168

款 17 繰入金

項 2 特別会計繰入金

目	補正前の額	補正額	計	節	
				区 分	金 額
1 後期高齢者医療特別会計繰入金	千円 0	千円 1,612	千円 1,612	1 後期高齢者医療特別会計繰入金	千円 1,612

款 18 繰越金

項 1 繰越金

目	補正前の額	補正額	計	節	
				区 分	金 額
1 繰越金	千円 500,000	千円 924,678	千円 1,424,678	1 前年度繰越金	千円 924,678

説	明	千円
8 外部人材活用モデル事業委託金 (外部人材活用モデル事業実施要項、外部人材活用モデル事業実施細目)	(指 導 室)	500

説	明	千円
1 緑化事業寄附金	(環 境 政 策 課)	13
1 子育て支援事業寄附金	(子 育 て 支 援 課)	168

説	明	千円
1 後期高齢者医療特別会計繰入金	(財 政 課)	1,612

説	明	千円
1 前年度繰越金	(財 政 課)	924,678

3 歳 出

款 2 総 務 費

項 1 総務管理費

目	補正前の額	補 正 額	計	補 正 額 の 財 源 内 訳		
				特 定 財 源		
				国都支出金	地 方 債	そ の 他
	千円	千円	千円	千円	千円	千円
8 企画調整費	20,181	572	20,753			
11 財政調整基金費	357	700,000	700,357			

一般財源	節		説	明
	区 分	金 額		
千円		千円		千円
572				
572	13 委託料	572	3 地域情報化に要する経費 (情報システム課)	572
			13 委託料 (572)
			公共施設予約システム修正委託料 (仮称	
) 貫井北町地域センター対応分)	572
700,000				
700,000	25 積立金	700,000	1 財政調整基金積立金 (財政課)	700,000
			25 積立金 (700,000)
			財政調整基金積立金 (積立元金)	700,000

款 3 民生費

項 1 社会福祉費

目	補正前の額	補正額	計	補正額の財源内訳		
				特定財源		
				国都支出金	地方債	その他
	千円	千円	千円	千円	千円	千円
1 社会福祉総務費	765,133	102	765,235			
2 障害者福祉費	1,301,096	6,946	1,308,042			
4 高齢者福祉費	487,065	7,993	495,058			
9 介護保険事業費	1,074,000	1,251	1,075,251			

一般財源	節		説	明
	区 分	金 額		
千円		千円		千円
102				
102	23 償還金利息及び割引料	102	32 返還金・還付金 (自立生活支援課)	102
			(1) 自立生活支援課関係経費	102
			23 償還金利息及び割引料 (102)
			平成24年度特別障害者手当等国庫負担金返還金	40
			平成24年度心身障害者福祉手当都負担金返還金	62
6,946				
6,946	23 償還金利息及び割引料	6,946	32 返還金・還付金 (自立生活支援課)	6,946
			23 償還金利息及び割引料 (6,946)
			平成24年度障害者自立支援対策臨時特例都補助金返還金	436
			平成24年度重度訪問介護等の利用促進に係る区市町村支援事業費都補助金返還金	6,510
7,993				
1,120	11 需用費 11 修繕料	1,120 1,120	10 高齢者住宅事業に要する経費 (まちづくり推進)	1,120
			11 需用費 (1,120)
			修 繕 料	1,120
6,873	23 償還金利息及び割引料	6,873	33 返還金・還付金 (介護福祉課)	6,873
			23 償還金利息及び割引料 (6,873)
			平成24年度地域介護・福祉空間整備等国庫補助金返還金	3,277
			平成24年度訪問介護継続利用者負担助成事業都補助金返還金	1
			平成24年度生計困難者介護サービス利用者負担額軽減制度事業都補助金返還金	14
			平成19～23年度高齢社会対策区市町村包括補助事業都補助金返還金	304
			平成24年度高齢社会対策区市町村包括補助事業都補助金返還金	3,274
			平成24年度老人クラブ都補助金返還金	3
1,251				
1,251	28 繰出金	1,251	1 介護保険特別会計繰出金 (財 政 課)	1,251
			28 繰 出 金 (1,251)
			職員給与費等繰出金	1,251

款 3 民生費

項 2 児童福祉費

目	補正前の額	補正額	計	補正額の財源内訳		
				特 定 財 源		
				国都支出金	地 方 債	そ の 他
	千円	千円	千円	千円	千円	千円
1 児童福祉総務費	3,322,656	340	3,322,996			168
						168
2 児童措置費	1,166,382	74,217	1,240,599	37,108		
				37,108		
4 保育園費	1,767,474	264	1,767,738			
5 学童保育所費	251,868	5,976	257,844			
8 児童発達支援センター費	91,978	212	92,190			

一般財源	節		説明
	区分	金額	
千円		千円	千円
172			
2	18 備品購入費	170	13 子ども家庭支援センター運営に要する経費 (子育て支援課) 170
	23 償還金利子及び割引料	170	18 備品購入費 (170) 体育・音楽・保育機器類 170
170			24 返還金・還付金 (保育課) 170
			(1) 保育課関係経費 170
			23 償還金利子及び割引料 (170) 平成24年度認定こども園運営費等都補助金返還金 170
37,109			
37,109	19 負担金補助及び交付金	74,217	5 認証保育所運営に要する経費(保育課) 74,217
			19 負担金補助及び交付金 (74,217) 認証保育所運営費等補助金 12,967 認証保育所運営費等補助金(開設準備経費) 61,250
264			
264	13 委託料	264	2 保育園維持管理に要する経費(保育課) 264
			13 委託料 (264) エレベーター保守点検委託料 264
5,976			
5,976	7 賃金	5,976	2 学童保育所運営に要する経費(児童青少年課) 5,976
			7 賃金 (5,976) 学童保育指導員補助員賃金 5,976
212			
212	13 委託料	212	1 児童発達支援センター維持管理に要する経費(自立生活支援課) 212
			13 委託料 (212) エレベーター保守点検委託料 212

款 4 衛生費

項 1 保健衛生費

目	補正前の額	補正額	計	補正額の財源内訳		
				特 定 財 源		
				国都支出金	地方債	その他
	千円	千円	千円	千円	千円	千円
1 保健衛生総務費	649,886	5,016	654,902			
3 予防接種費	229,626	777	230,403			

一般財源	節		説明
	区 分	金 額	
千円		千円	千円
5,016			
5,016	13 委託料	5,016	15 胃がん検診に要する経費 (健康課) 5,016
			13 委託料 (5,016) 集団・精密胃がん検診委託料 5,016
777			
336	20 扶助費	777	9 ヒブワクチン接種に要する経費 (健康課) 336
			20 扶助費 (336) ヒブワクチン個別接種自己負担助成 (平成25年度接種分) 336
48			10 子宮頸がんワクチン接種に要する経費 (健康課) 48
			20 扶助費 (48) 子宮頸がんワクチン個別接種自己負担助成 (平成25年度接種分) 48
393			11 小児用肺炎球菌ワクチン接種に要する経費 (健康課) 393
			20 扶助費 (393) 小児用肺炎球菌ワクチン個別接種自己負担助成 (平成25年度接種分) 393

款 4 衛生費

項 2 清掃費

目	補正前の額	補正額	計	補正額の財源内訳		
				特 定 財 源		
				国庫支出金	地方債	その他
	千円	千円	千円	千円	千円	千円
4 環境基金費	200,664	200,000	400,664			

一般財源	節		説 明
	区 分	金 額	
千円		千円	千円
200,000			
200,000	25 積立金	200,000	1 環境基金積立金 (ごみ対策課) 200,000
			25 積立金 (200,000)
			環境基金積立金 (積立元金) 200,000

款 8 十 木 費

項 2 道路橋りょう費

目	補正前の額	補 正 額	計	補 正 額 の 財 源 内 訳		
				特 定 財 源		
				国都支出金	地 方 債	そ の 他
	千円	千円	千円	千円	千円	千円
6 交通安全対策費	509,846	305	510.151			

一般財源	節		説明
	区分	金額	
千円		千円	千円
305			
305	12 役務費 5 手数料	305 305	3 自転車対策に要する経費 (交通対策課) 305
			12 役務費 (305) 不動産鑑定手数料 305

款 8 七 木 費

項 4 都市計画費

目	補正前の額	補 正 額	計	補 正 額 の 財 源 内 訳		
				特 定 財 源		
				国都支出金	地 方 債	そ の 他
	千円	千円	千円	千円	千円	千円
8 みどりと公園基金 費	23	13	36			13
						13

一般財源	節		説 明
	区 分	金 額	
千円		千円	千円
	25 積立金	13	
			1 みどりと公園基金積立金 (環境政策課) 13
			25 積立金 (13)
			みどりと公園基金積立金 (積立元金) 13

款 10 教育費

項 1 教育総務費

目	補正前の額	補正額	計	補正額の財源内訳		
				特 定 財 源		
				国都支出金	地方債	その他
	千円	千円	千円	千円	千円	千円
3 教育指導費	159,069	1,257	160,326	1,257		
				1,257		

一般財源	節		説 明
	区 分	金 額	
千円		千円	千円
	8 報償費	498	20 その他教育指導等に要する経費 (指 導 室) 1,257
	11 需用費 1 消耗品費	754 754	8 報 償 費 (498) 人権尊重教育推進校講演会等講師謝礼 101 外部人材活用モデル事業講師等謝礼 385 理教フロンティア校講師等謝礼 12
	19 負担金補助及び交付金	5	11 需 用 費 (754) 消 耗 品 費 754 19 負 担 金 補 助 及 び 交 付 金 (5) 人権尊重教育等研究会参加負担金 5

款 10 教育費

項 4 社会教育費

目	補正前の額	補正額	計	補正額の財源内訳		
				特 定 財 源		
				国庫支出金	地方債	その他
	千円	千円	千円	千円	千円	千円
2 公民館費	774,150	22,331	796,481			
3 図書館費	151,361	19,702	171,063			

一般財源	節		説 明
	区 分	金 額	
千円		千円	千円
22,331			
124	11 需用費 1 消耗品費	1,416 1,416	9 その他公民館事業に要する経費 (公民館) 124
	12 役務費 5 手数料 6 その他の役務費	42 32 10	12 役 務 費 (10) 回線使用料 10 14 使用料及び賃借料 (114) パーソナルコンピュータ借上料 114
22,207	14 使用料及び賃借料	114	11 (仮称) 貫井北町地域センタ ー建設に要する経費 (公民館) 22,207
	18 備品購入費	20,759	11 需 用 費 (1,416) 消 耗 品 費 1,416 12 役 務 費 (32) インターネット回線設置手数料 32 18 備品購入費 (20,759) (仮称) 貫井北町地域センター一般機器類 14,915 (仮称) 貫井北町地域センター維持管理機 器類 2,180 (仮称) 貫井北町地域センター輸送用機器 類 192 (仮称) 貫井北町地域センター工作機器類 192 (仮称) 貫井北町地域センター体育・音楽 ・保育機器類 1,013 (仮称) 貫井北町地域センター雑品類 2,267
19,702			
377	11 需用費 1 消耗品費	2,381 2,381	1 図書館事業に要する経費 (図書館) 377
	12 役務費 5 手数料 6 その他の役務費	470 386 84	12 役 務 費 (84) 回線使用料 84 14 使用料及び賃借料 (293) 共同利用型図書館システム等借上料(平成 25年度導入分) 293
19,325	14 使用料及び賃借料	293	4 (仮称) 貫井北町地域センタ ー図書館分室開設事業に要す る経費 (図書館) 19,325
	18 備品購入費	16,558	11 需 用 費 (2,381) 消 耗 品 費 2,381 12 役 務 費 (386) インターネット回線設置手数料 386 18 備品購入費 (16,558) (仮称) 貫井北町地域センター図書館分室 一般機器類 11,646 (仮称) 貫井北町地域センター図書館分室 維持管理機器類 3,267 (仮称) 貫井北町地域センター図書館分室 輸送用機器類 344 (仮称) 貫井北町地域センター図書館分室 体育・音楽・保育機器類 48

款 10 教育費

項 4 社会教育費

目	補正前の額	補正額	計	補正額の財源内訳		
				特定財源		
				国庫支出金	地方債	その他
3 図書館費	千円	千円	千円	千円	千円	千円

一般財源	節		説明
	区 分	金 額	
千円		千円	千円 (仮称) 貫井北町地域センター図書館分室 雑品類 1,253

款 13 予備費

項 1 予備費

目	補正前の額	補正額	計	補正額の財源内訳		
				特 定 財 源		
				国都支出金	地 方 債	そ の 他
	千円	千円	千円	千円	千円	千円
1 予 備 費	59,540	39,015	98,555			

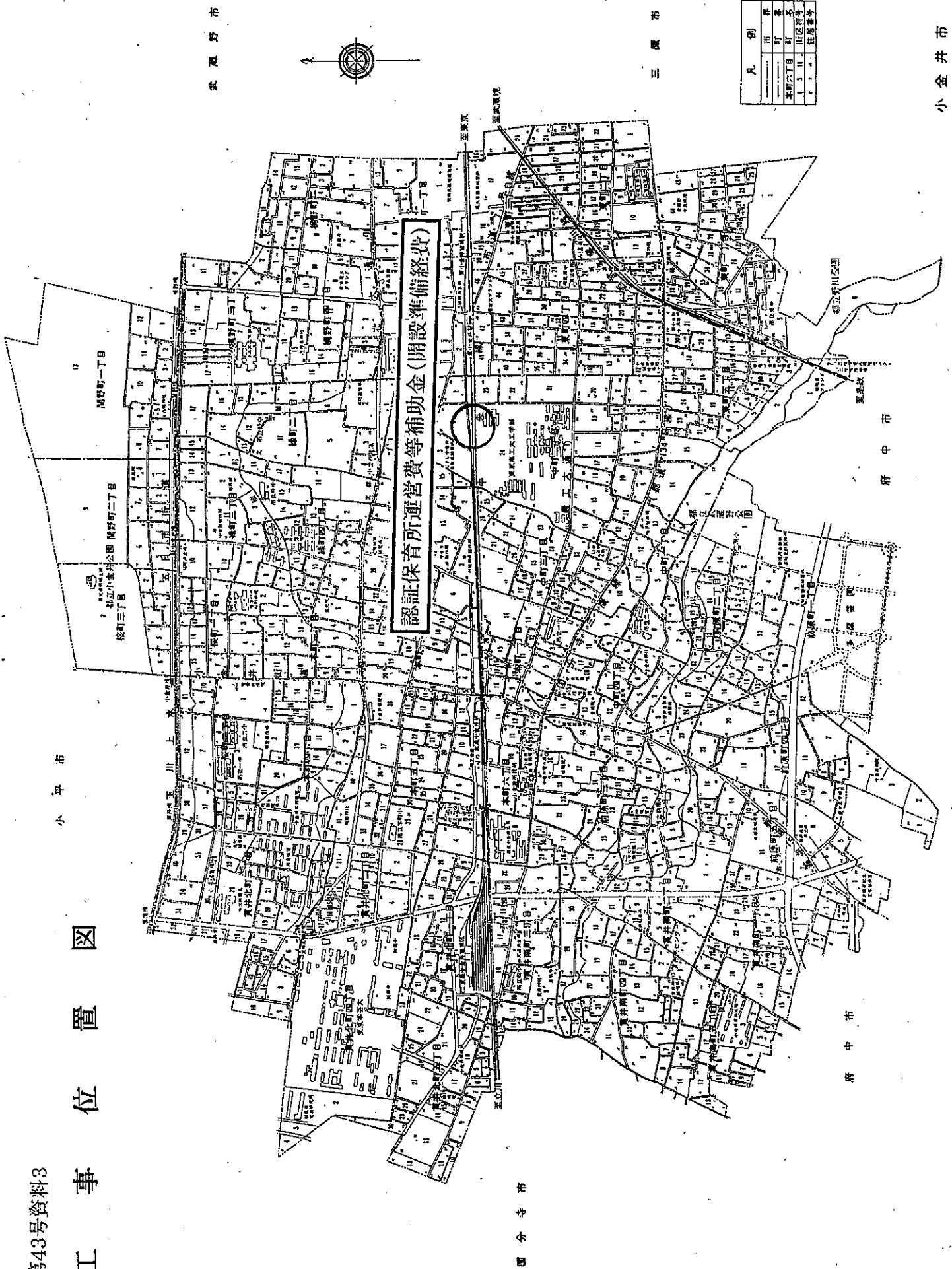
一般財源	節		説明
	区 分	金 額	
千円 39,015		千円	千円

平成25年度 基金現在高調へ

NO	基金名	平成24年度末高当平 現在 (A)	平成25年度算 当初予 (B)	予算補正状況		補正後 積立予定額計 (D)	平成25年度 成算予定額 (E)	平成25年度末 現在高当平 (F)=(A)+(D)-(E)
				第2回 9月	正 (C)			
1	財政調整基金	1,112,589	357	700,000	700,000	700,000	550,000	
			357	700,000	700,000	700,357	90,000	1,172,946
2	職員退職手当基金	9,405	3			3		9,408
			3			3		
3	庁舎建設基金	399,619	126			126		399,745
			126			126		
4	地域センター等建設基金	95,484	47			47	95,531	
			47			47	95,531	
5	地域福祉基金	28,383	10			10	2,770	
			10			10	2,770	25,623
6	環境基金	1,158,464	200,000	200,000	200,000	400,000		
			664	200,000	200,000	664		
			200,664	200,000	200,000	400,664		1,559,128
7	都市再開発整備基金	3,015	11			11		3,026
			11			11		
8	鉄道線増立体化整備基金	207,480	195			195	207,675	
			195			195	207,675	
9	みどりと公園基金	69,349	23	13	13	13	7,500	
			23	13	13	23	7,500	61,885
10	市営住宅整備基金	51,903	3,142			3,142	3,400	
			16			16	3,400	51,661
			3,158			3,158		
11	教育施設整備基金	13,593	5			5	11,630	
			5			5	11,630	1,968
12	土地開発基金	65	1			1		66
			1			1		
合	計	3,149,349	203,142	900,013	900,013	1,103,155	878,506	
			1,458	0	0	1,458	90,000	
			204,600	900,013	900,013	1,104,613	968,506	3,285,456

工 事 位 置 図

小 平 市



凡 例	
—	市界
—	町界
—	本町丁目界
—	山形町界
—	住居表示

小 金 井 市

議案第44号

平成25年度

小金井市

国民健康保険特別会計

補正予算

(第2回)

平成25年度小金井市国民健康保険特別会計補正予算（第2回）

平成25年度小金井市の国民健康保険特別会計の補正予算（第2回）は、次に定めるところによる。

（歳入歳出予算の補正）

第1条 歳入歳出予算の補正の款項の区分及び当該区分ごとの金額並びに補正後の歳入歳出予算の金額は、「第1表歳入歳出予算補正」による。

平成25年9月2日提出

東京都小金井市長 稲葉孝彦

第1表 歳入歳出予算補正

歳 出

款	項	補正前の額	補正額	計
11 諸 支 出 金		千円 11,601	千円 13,188	千円 24,789
	1 償還金及び還付金	11,601	13,188	24,789
12 予 備 費		105,150	△6,962	98,188
	1 予 備 費	105,150	△6,962	98,188
13 繰 上 充 用 金		28,000	△6,226	21,774
	1 繰 上 充 用 金	28,000	△6,226	21,774
歳 出 合 計		10,035,859	0	10,035,859

議案第44号資料

平成25年度

小金井市

国民健康保険特別会計

補正予算事項別明細書

(第2回)

1 総括 歳出

款	項	補正前の額	補正額	計
11 諸 支 出 金		千円 11,601	千円 13,188	千円 24,789
	1 償 還 金 及 び 還 付 金	11,601	13,188	24,789
12 予 備 費		105,150	△6,962	98,188
	1 予 備 費	105,150	△6,962	98,188
13 繰 上 充 用 金		28,000	△6,226	21,774
	1 繰 上 充 用 金	28,000	△6,226	21,774
歳 出 合 計		10,035,859	0	10,035,859

補 正 額 の 財 源 内 訳			
特 定 財 源			一 般 財 源
国 都 支 出 金	地 方 債	そ の 他	
千 円	千 円	千 円	千 円
			13,188
			13,188
			△6,962
			△6,962
			△6,226
			△6,226
			0

2 歳 出

款 11 諸支出金

項 1 償還金及び還付金

目	補正前の額	補 正 額	計	補 正 額 の 財 源 内 訳		
				特 定 財 源		
				国都支出金	地 方 債	そ の 他
	千円	千円	千円	千円	千円	千円
5 償 還 金	1	13,188	13,189			

一般財源	節		説明
	区 分	金 額	
千円		千円	千円
13,188			
13,188	23 償還金利息及び割引料	13,188	1 交付金等の返還金 (保険年金課) 13,188
			23 償還金利息及び割引料 (13,188) 交付金等の返還金 13,188

款 12 予 備 費

項 1 予 備 費

目	補正前の額	補 正 額	計	補 正 額 の 財 源 内 訳		
				特 定 財 源		
				国都支出金	地 方 債	そ の 他
	千円	千円	千円	千円	千円	千円
1 予 備 費	105,150	△ 6,962	98,188			

一般財源	節		説明
	区 分	金 額	
千円 △ 6,962		千円	千円

款 13 繰上充用金

項 1 繰上充用金

目	補正前の額	補正額	計	補正額の財源内訳		
				特 定 財 源		
				国都支出金	地方債	その他
	千円	千円	千円	千円	千円	千円
1 繰上充用金	28,000	△ 6,226	21,774			

一般財源	節		説明
	区 分	金 額	
千円		千円	千円
△ 6,226			
△ 6,226	22 補償補填及び賠償金	△ 6,226	1 平成24年度歳入不足額補填金 (保険年金課) △ 6,226
			22 補償補填及び賠償金 (△ 6,226) 平成24年度歳入不足額補填金 △ 6,226

議案第45号

平成25年度

小金井市

介護保険特別会計

補正予算

(第1回)

平成25年度小金井市介護保険特別会計補正予算（第1回）

平成25年度小金井市の介護保険特別会計の補正予算（第1回）は、次に定めるところによる。

（歳入歳出予算の補正）

第1条 歳入歳出予算の総額に、歳入歳出それぞれ84,162千円を追加し、歳入歳出予算の総額を歳入歳出それぞれ6,968,341千円とする。

2 歳入歳出予算の補正の款項の区分及び当該区分ごとの金額並びに補正後の歳入歳出予算の金額は、「第1表歳入歳出予算補正」による。

（債務負担行為の補正）

第2条 債務負担行為の追加は、「第2表債務負担行為補正」による。

平成25年9月2日提出

東京都小金井市長 稲葉孝彦

第1表 歳入歳出予算補正

歳 入

款	項	補正前の額	補 正 額	計
8 繰 入 金		千円 1,121,937	千円 1,251	千円 1,123,188
	1 一般会計繰入金	1,074,000	1,251	1,075,251
9 繰 越 金		1	82,911	82,912
	1 繰 越 金	1	82,911	82,912
歳 入 合 計		6,884,179	84,162	6,968,341

歳 出

款	項	補正前の額	補 正 額	計
1 総 務 費		千円 234,941	千円 1,251	千円 236,192
	5 計画策定委員会費	0	1,251	1,251
5 基金積立金		142	42,114	42,256
	1 基金積立金	142	42,114	42,256
7 諸 支 出 金		5,276	35,538	40,814
	1 償還金及び還付金	5,276	35,538	40,814
8 予 備 費		2,050	5,259	7,309
	1 予 備 費	2,050	5,259	7,309
歳 出 合 計		6,884,179	84,162	6,968,341

第2表 債務負担行為補正

追加

事 項	期 間	限 度 額
介護保険・高齢者保健福祉総合事業計画策定支援委託料	平成25年度 ～平成26年度	13,911千円

議案第45号資料

平成 2 5 年 度

小 金 井 市

介 護 保 險 特 別 会 計

補 正 予 算 事 項 別 明 細 書

(第 1 回)

1 総括
歳入

款	項	補正前の額	補正額	計
8繰入金		千円 1,121,937	千円 1,251	千円 1,123,188
	1一般会計繰入金	1,074,000	1,251	1,075,251
9繰越金		1	82,911	82,912
	1繰越金	1	82,911	82,912
歳入合計		6,884,179	84,162	6,968,341

歳 出

款	項	補正前の額	補正額	計
1 総 務 費		千円 234,941	千円 1,251	千円 236,192
	5 計 画 策 定 委 員 会 費	0	1,251	1,251
5 基 金 積 立 金		142	42,114	42,256
	1 基 金 積 立 金	142	42,114	42,256
7 諸 支 出 金		5,276	35,538	40,814
	1 償 還 金 及 び 還 付 金	5,276	35,538	40,814
8 予 備 費		2,050	5,259	7,309
	1 予 備 費	2,050	5,259	7,309
歳 出 合 計		6,884,179	84,162	6,968,341

補 正 額 の 財 源 内 訳			
特 定 財 源			一 般 財 源
国 都 支 出 金	地 方 債	そ の 他	
千 円	千 円	千 円	千 円
			1,251
			1,251
			42,114
			42,114
			35,538
			35,538
			5,259
			5,259
			84,162

2 歳 入

款 8 繰 入 金

項 1 一般会計繰入金

目	補正前の額	補 正 額	計	節	
				区 分	金 額
4 その他一般 会計繰入金	千円 236,963	千円 1,251	千円 238,214	1 職員給与費等繰入金	千円 1,251

款 9 繰 越 金

項 1 繰 越 金

目	補正前の額	補 正 額	計	節	
				区 分	金 額
1 繰 越 金	千円 1	千円 82,911	千円 82,912	1 前年度繰越金	千円 82,911

説	明	千円
1 職員給与等繰入金	(介護福祉課)	1,251

説	明	千円
1 前年度繰越金	(介護福祉課)	82,911

3 歳 出

款 1 総 務 費

項 5 計 画 策 定 委 員 会 費

目	補正前の額	補 正 額	計	補 正 額 の 財 源 内 訳		
				特 定 財 源		
				国都支出金	地 方 債	そ の 他
	千円	千円	千円	千円	千円	千円
1 計画策定委員会費	0	1,251	1,251			

一般財源	節		説	明
	区 分	金 額		
千円		千円		千円
1,251				
1,251	11 需用費 1 消耗品費	8 8	1 介護保険・高齢者保健福祉総 合事業計画策定委員会に要す る経費	(介護福祉課) 1,251
	12 役務費 1 郵便料	1,243 1,243	11 需用費 消耗品費 12 役務費 郵便料	(8) 8 (1,243) 1,243

款 5 基金積立金

項 1 基金積立金

目	補正前の額	補正額	計	補正額の財源内訳		
				特 定 財 源		
				国都支出金	地方債	その他
	千円	千円	千円	千円	千円	千円
1 介護給付費準備基金積立金	142	42,114	42,256			

一般財源	節		説明
	区 分	金 額	
千円		千円	千円
42,114			
42,114	25 積立金	42,114	1 介護給付費準備基金積立金 (介護福祉課) 42,114
			25 積立金 (42,114) 介護給付費準備基金積立金 (積立元金) 42,114

款 7 諸支出金

項 1 償還金及び還付金

目	補正前の額	補正額	計	補正額の財源内訳		
				特 定 財 源		
				国都支出金	地 方 債	そ の 他
	千円	千円	千円	千円	千円	千円
1 第1号被保険者保険料還付金	5,265	50	5,315			
3 償 還 金	1	35,488	35,489			

一般財源	節		説明
	区分	金額	
千円		千円	千円
50			
50	23 償還金利子及び割引料	50	1 保険料等の還付に要する経費 (介護福祉課) 50
			23 償還金利子及び割引料 (50) 第1号被保険者保険料還付金 50
35,488			
35,488	23 償還金利子及び割引料	35,488	1 交付金等の返還金 (介護福祉課) 35,488
			23 償還金利子及び割引料 (35,488) 平成24年度介護給付費国庫負担金返還金 1,695 平成24年度介護給付費支払基金交付金返還金 5,893 平成24年度介護給付費都負担金返還金 18,237 平成24年度地域支援事業費国庫補助金返還金 3,132 平成24年度地域支援事業費支払基金交付金返還金 4,965 平成24年度地域支援事業費都補助金返還金 1,566

款 8 予 備 費

項 1 予 備 費

目	補正前の額	補 正 額	計	補 正 額 の 財 源 内 訳		
				特 定 財 源		
				国都支出金	地 方 債	そ の 他
	千円	千円	千円	千円	千円	千円
1 予 備 費	2,050	5,259	7,309			

一般財源	節		説明
	区 分	金 額	
千円 5,259		千円	千円

債務負担行為で翌年度以降にわたるものについての前年度末までの支出額
又は支出額の見込み及び当該年度以降の支出予定額等に関する調書補正

(単位:千円)

事 項	限 度 額	平成24年度末までの 支出(見込)額		平成25年度以降の 支出予定額		左 の 財 源 内 訳		
		期 間	金 額	期 間	金 額	特 定 財 源		
						国都支出金	地方債	その他
介護保険・高齢者保健福祉総合事業 計画策定支援委託料	13,911			平成25年度 ～平成26年度	13,911			一般財源 13,911

議案第46号

平成25年度

小金井市

後期高齢者医療特別会計

補正予算

(第1回)

平成25年度小金井市後期高齢者医療特別会計補正予算（第1回）

平成25年度小金井市の後期高齢者医療特別会計の補正予算（第1回）は、次に定めるところによる。

（歳入歳出予算の補正）

第1条 歳入歳出予算の総額に、歳入歳出それぞれ8,157千円を追加し、歳入歳出予算の総額を歳入歳出それぞれ2,297,906千円とする。

2 歳入歳出予算の補正の款項の区分及び当該区分ごとの金額並びに補正後の歳入歳出予算の金額は、「第1表歳入歳出予算補正」による。

平成25年9月2日提出

東京都小金井市長 稲葉孝彦

第1表 歳入歳出予算補正

歳 入

款	項	補正前の額	補 正 額	計
4 繰 越 金		千円 1	千円 6,546	千円 6,547
	1 繰 越 金	1	6,546	6,547
5 諸 収 入		63,034	1,611	64,645
	2 償還金及び還付加算金	2,510	1,461	3,971
	4 雑 入	2,585	150	2,735
歳 入 合 計		2,289,749	8,157	2,297,906

歳 出

款	項	補正前の額	補 正 額	計
3 広域連合納付金		千円 2,191,865	千円 371	千円 2,192,236
	1 広域連合納付金	2,191,865	371	2,192,236
5 諸 支 出 金		2,510	4,781	7,291
	1 償還金及び還付加算金	2,510	3,169	5,679
	2 繰 出 金	0	1,612	1,612
6 予 備 費		3	3,005	3,008
	1 予 備 費	3	3,005	3,008
歳 出 合 計		2,289,749	8,157	2,297,906

議案第46号資料

平成25年度

小金井市

後期高齢者医療特別会計

補正予算事項別明細書

(第1回)

1 総括 歳入

款	項	補正前の額	補正額	計
4 繰越金		千円 1	千円 6,546	千円 6,547
	1 繰越金	1	6,546	6,547
5 諸収入		63,034	1,611	64,645
	2 償還金及び還付加算金	2,510	1,461	3,971
	4 雑入	2,585	150	2,735
歳入合計		2,289,749	8,157	2,297,906

歳 出

款	項	補正前の額	補正額	計
3 広域連合納付金		千円 2,191,865	千円 371	千円 2,192,236
	1 広域連合納付金	2,191,865	371	2,192,236
5 諸支出金		2,510	4,781	7,291
	1 償還金及び還付加算金	2,510	3,169	5,679
	2 繰出金	0	1,612	1,612
6 予備費		3	3,005	3,008
	1 予備費	3	3,005	3,008
歳出合計		2,289,749	8,157	2,297,906

補正額の財源内訳			
特定財源			一般財源
国都支出金	地方債	その他	
千円	千円	千円	千円
			371
			371
		1,611	3,170
			3,169
		1,611	1
			3,005
			3,005
		1,611	6,546

2 歳 入

款 4 繰越金

項 1 繰越金

目	補正前の額	補正額	計	節	
				区 分	金 額
1 繰越金	千円 1	千円 6,546	千円 6,547	1 前年度繰越金	千円 6,546

款 5 諸収入

項 2 償還金及び還付加算金

目	補正前の額	補正額	計	節	
				区 分	金 額
1 償還金及び 還付加算金	千円 2,510	千円 1,461	千円 3,971	1 保険料還付金	千円 1,461

款 5 諸収入

項 4 雑 入

目	補正前の額	補正額	計	節	
				区 分	金 額
2 過年度収入	千円 0	千円 150	千円 150	1 過年度収入	千円 150

説	明	千円
1 前年度繰越金	(保険年金課)	6,546

説	明	千円
2 保険料未収金補填分負担金償還金	(保険年金課)	1,461

説	明	千円
1 平成24年度葬祭費受託事業収入追加交付金	(保険年金課)	150

3 歳 出

款 3 広域連合納付金

項 1 広域連合納付金

目	補正前の額	補 正 額	計	補 正 額 の 財 源 内 訳		
				特 定 財 源		
				国都支出金	地 方 債	そ の 他
	千円	千円	千円	千円	千円	千円
1 広域連合分賦金	2,191,865	371	2,192,236			

一般財源	節		説	明
	区 分	金 額		
千円		千円		千円
371				
371	19 負担金補助及び交付金	371	1 広域連合分賦金に要する経費 (保 険 年 金 課)	371
			19 負担金補助及び交付金 (371)
			保険料等負担金 (過年度分)	221
			保険料軽減措置負担金 (過年度分)	150

款 5 諸支出金

項 1 償還金及び還付加算金

目	補正前の額	補正額	計	補正額の財源内訳		
				特 定 財 源		
				国都支出金	地方債	その他
	千円	千円	千円	千円	千円	千円
1 償還金及び還付加算金	2,510	3,169	5,679			

一般財源	節		説 明
	区 分	金 額	
千円		千円	千円
3,169			
3,169	23 償還金利子及び割引料	3,169	1 償還金及び還付加算金 (保 険 年 金 課) 3,169
			23 償還金利子及び割引料 (3,169) 償還金及び還付加算金 3,169

款 5 諸支出金

項 2 繰出金

目	補正前の額	補正額	計	補正額の財源内訳		
				特 定 財 源		
				国都支出金	地方債	その他
	千円	千円	千円	千円	千円	千円
1 繰出金	0	1,612	1,612			1,611
						1,611

一般財源	節		説 明
	区 分	金 額	
千円		千円	千円
1			
1	28 繰出金	1,612	1 一般会計繰出金 (保険年金課) 1,612
			28 繰 出 金 (1,612) 一般会計繰出金 1,612

款 6 予 備 費

項 1 予 備 費

目	補正前の額	補 正 額	計	補 正 額 の 財 源 内 訳		
				特 定 財 源		
				国都支出金	地 方 債	そ の 他
	千円	千円	千円	千円	千円	千円
1 予 備 費	3	3,005	3,008			

一般財源	節		説 明
	区 分	金 額	
千円 3,005		千円	千円

議案第47号

小金井市諸収入金の督促及び延滞金に関する条例等の一部を改正する条例

小金井市諸収入金の督促及び延滞金に関する条例等の一部を改正する条例を別紙のように制定する。

平成25年9月2日提出

小金井市長 稲葉孝彦

(提案理由)

地方税法の一部を改正する法律が公布されたことに伴い、諸収入金の延滞金に係る割合等を改正するため、本案を提出するものであります。

小金井市諸収入金の督促及び延滞金に関する条例等の一部を改正する条例

(小金井市諸収入金の督促及び延滞金に関する条例の一部改正)

第1条 小金井市諸収入金の督促及び延滞金に関する条例(昭和46年条例第6号)の一部を次のように改める。

付則第3項を次のように改める。

(延滞金の割合等の特例)

- 3 当分の間、第3条第1項に規定する延滞金の年14.6パーセントの割合及び年7.3パーセントの割合は、同項の規定にかかわらず、各年の特例基準割合(当該年の前年に租税特別措置法(昭和32年法律第26号)第93条第2項の規定により告示された割合に年1パーセントの割合を加算した割合をいう。以下同じ。)が年7.3パーセントの割合に満たない場合には、その年(以下「特例基準割合適用年」という。)中においては、年14.6パーセントの割合にあつては当該特例基準割合適用年における特例基準割合に年7.3パーセントの割合を加算した割合とし、年7.3パーセントの割合にあつては当該特例基準割合に年1パーセントの割合を加算した割合(当該加算した割合が年7.3パーセントの割合を超える場合には、年7.3パーセントの割合)とする。この場合において、第3条第1項ただし書に規定する延滞金の年7.25パーセントの割合は、同項ただし書の規定にかかわらず、各年の特例基準割合が年7.25パーセントの割合に満たない場合には、その年中においては、当該特例基準割合とする。

(小金井市高齢者住宅条例の一部改正)

第2条 小金井市高齢者住宅条例(平成10年条例第6号)の一部を次のように改める。

第18条を次のように改める。

(督促及び延滞金)

- 第18条 家賃又は共益費を前条第2項に規定する納期限までに納付しない者があるときは、市長は、期限を指定してこれを督促しなければならない。
- 2 前項の規定により指定された納期限までに完納しない者に対する延滞金の徴収については、小金井市諸収入金の督促及び延滞金に関する条例(昭和46年条例第6号)を適用する。
- 付則第6項を削る。

(小金井市後期高齢者医療に関する条例の一部改正)

第3条 小金井市後期高齢者医療に関する条例(平成20年条例第7号)の一部を次のように改める。

第5条を次のように改める。

(督促及び延滞金)

第5条 納期限(広域連合条例第17条第1項の規定により徴収猶予の決定があったものについては、当該徴収猶予の期限とする。以下この条において同じ。)までに保険料を完納しない者に対する督促及び延滞金の徴収については、小金井市諸収入金の督促及び延滞金に関する条例(昭和46年条例第6号)を適用する。
付則第4条を削る。

(小金井市介護福祉条例の一部改正)

第4条 小金井市介護福祉条例(平成12年条例第1号)の一部を次のように改める。

第15条を次のように改める。

(督促及び延滞金)

第15条 納期限までに保険料を完納しない者に対する督促及び延滞金の徴収については、小金井市諸収入金の督促及び延滞金に関する条例(昭和46年条例第6号)を適用する。

付則第7条及び第8条を削る。

(小金井市市営住宅条例の一部改正)

第5条 小金井市市営住宅条例(平成10年条例第5号)の一部を次のように改める。

第18条を次のように改める。

(督促及び延滞金)

第18条 家賃を前条第2項に規定する納期限までに納付しない者があるときは、市長は、期限を指定してこれを督促しなければならない。

2 前項の規定により指定された納期限までに完納しない者に対する延滞金の徴収については、小金井市諸収入金の督促及び延滞金に関する条例(昭和46年条例第6号)を適用する。

付則第4項及び第5項を削る。

付 則

(施行期日)

1 この条例は、平成26年1月1日から施行する。ただし、第2条から第5条まで

の規定は、公布の日から施行する。

(経過措置)

- 2 第1条の規定による改正後の小金井市諸収入金の督促及び延滞金に関する条例付則第3項の規定は、延滞金のうち平成26年1月1日以後の期間に対応するものについて適用し、同日前の期間に対応するものについては、なお従前の例による。

小金井市諸収入金の督促及び延滞金の督促等に関する条例新旧対照表

小金井市諸収入金の督促及び延滞金に関する条例（第1条関係）

改正条例	現行条例	備考
<p>付 則 1 } 2 } 3 } 4 } 5 } 6 } 7 } 8 } 9 } 10 } 11 } 12 } 13 } 14 } 15 } 16 } 17 } 18 } 19 } 20 } 21 } 22 } 23 } 24 } 25 } 26 } 27 } 28 } 29 } 30 } 31 } 32 } 33 } 34 } 35 } 36 } 37 } 38 } 39 } 40 } 41 } 42 } 43 } 44 } 45 } 46 } 47 } 48 } 49 } 50 } 51 } 52 } 53 } 54 } 55 } 56 } 57 } 58 } 59 } 60 } 61 } 62 } 63 } 64 } 65 } 66 } 67 } 68 } 69 } 70 } 71 } 72 } 73 } 74 } 75 } 76 } 77 } 78 } 79 } 80 } 81 } 82 } 83 } 84 } 85 } 86 } 87 } 88 } 89 } 90 } 91 } 92 } 93 } 94 } 95 } 96 } 97 } 98 } 99 } 100 }</p>	<p>付 則 1 } 2 } 3 } 4 } 5 } 6 } 7 } 8 } 9 } 10 } 11 } 12 } 13 } 14 } 15 } 16 } 17 } 18 } 19 } 20 } 21 } 22 } 23 } 24 } 25 } 26 } 27 } 28 } 29 } 30 } 31 } 32 } 33 } 34 } 35 } 36 } 37 } 38 } 39 } 40 } 41 } 42 } 43 } 44 } 45 } 46 } 47 } 48 } 49 } 50 } 51 } 52 } 53 } 54 } 55 } 56 } 57 } 58 } 59 } 60 } 61 } 62 } 63 } 64 } 65 } 66 } 67 } 68 } 69 } 70 } 71 } 72 } 73 } 74 } 75 } 76 } 77 } 78 } 79 } 80 } 81 } 82 } 83 } 84 } 85 } 86 } 87 } 88 } 89 } 90 } 91 } 92 } 93 } 94 } 95 } 96 } 97 } 98 } 99 } 100 }</p>	<p>地方税法改正に伴う延滞金の特例割合の改正</p>
<p>改正条例</p> <p>付 則 1 } 2 } 3 } 4 } 5 } 6 } 7 } 8 } 9 } 10 } 11 } 12 } 13 } 14 } 15 } 16 } 17 } 18 } 19 } 20 } 21 } 22 } 23 } 24 } 25 } 26 } 27 } 28 } 29 } 30 } 31 } 32 } 33 } 34 } 35 } 36 } 37 } 38 } 39 } 40 } 41 } 42 } 43 } 44 } 45 } 46 } 47 } 48 } 49 } 50 } 51 } 52 } 53 } 54 } 55 } 56 } 57 } 58 } 59 } 60 } 61 } 62 } 63 } 64 } 65 } 66 } 67 } 68 } 69 } 70 } 71 } 72 } 73 } 74 } 75 } 76 } 77 } 78 } 79 } 80 } 81 } 82 } 83 } 84 } 85 } 86 } 87 } 88 } 89 } 90 } 91 } 92 } 93 } 94 } 95 } 96 } 97 } 98 } 99 } 100 }</p>	<p>現行条例</p> <p>付 則 1 } 2 } 3 } 4 } 5 } 6 } 7 } 8 } 9 } 10 } 11 } 12 } 13 } 14 } 15 } 16 } 17 } 18 } 19 } 20 } 21 } 22 } 23 } 24 } 25 } 26 } 27 } 28 } 29 } 30 } 31 } 32 } 33 } 34 } 35 } 36 } 37 } 38 } 39 } 40 } 41 } 42 } 43 } 44 } 45 } 46 } 47 } 48 } 49 } 50 } 51 } 52 } 53 } 54 } 55 } 56 } 57 } 58 } 59 } 60 } 61 } 62 } 63 } 64 } 65 } 66 } 67 } 68 } 69 } 70 } 71 } 72 } 73 } 74 } 75 } 76 } 77 } 78 } 79 } 80 } 81 } 82 } 83 } 84 } 85 } 86 } 87 } 88 } 89 } 90 } 91 } 92 } 93 } 94 } 95 } 96 } 97 } 98 } 99 } 100 }</p>	<p>地方税法改正に伴う延滞金の特例割合の改正</p>
<p>改正条例</p> <p>付 則 (抄) (施行期日) 1 この条例は、平成26年1月1日から施行する。(以下省略) (経過措置) 2 第1条の規定による改正後の小金井市諸収入金の督促及び延滞金に関する条例付則第3項の規定は、延滞金のうち平成26年1月1日以後の期間に対応するものについて適用し、同日前の期間に対応するものについては、なお従前の例による。</p>	<p>現行条例</p> <p>付 則 (抄) (施行期日) 1 この条例は、平成26年1月1日から施行する。(以下省略) (経過措置) 2 第1条の規定による改正後の小金井市諸収入金の督促及び延滞金に関する条例付則第3項の規定は、延滞金のうち平成26年1月1日以後の期間に対応するものについて適用し、同日前の期間に対応するものについては、なお従前の例による。</p>	<p>地方税法改正に伴う延滞金の特例割合の改正</p>

小金井市高齢者住宅条例（第2条関係）

改正条例	現行条例	備考
<p>(督促及び延滞金) <u>第18条 家賃又は共益費を前条第2項に規定する納期限までに納付しない者があるときは、市長は、期限を指定してこれを督促しなければならない。</u> 2 前項の規定により指定された納期限までに完納しない者に対する延滞金の徴収については、<u>小金井市諸収入金の督促及び延滞金に関する条例（昭和46年条例第6号）を適用する。</u></p>	<p>(督促、延滞金の徴収) <u>第18条 家賃又は共益費を前条第2項に規定する納期限までに納付しない者があるときは、市長は、期限を指定してこれを督促しなければならない。</u> 2 入居者は、前項の規定により指定された期限(以下「指定納期限」という。)までにその納付すべき家賃を納付しないときは、納付すべき家賃に、その指定納期限の翌日から納付の日までの期間の日数に応じ、年14.6パーセント(指定納期限の翌日から1か月を経過する日までの期間については、年7.3パーセント)の割合を乗じて計算した金額に相当する延滞金額を加算して納付しなければならない。 3 市長は、入居者が第1項の指定納期限までに家賃を納付しなかつたことについてやむを得ない事由があると認められる場合においては、<u>前項の延滞金額を減免することができる。</u></p>	<p>地方税法改正に伴う規定の整備</p>
<p>付 則 1 } { } 5 } (施行期日) 1 この条例は、(中略)ただし、第2条から第5条までの規定は、公布の日から施行する。 2 省略</p>	<p>付 則 1 } { } 5 } (延滞金の割合等の特例) 6 当分の間、<u>第18条第2項に規定する延滞金の年7.3パーセントの割合は、この規定にかかわらず、各年の特例基準割合（各年の前年11月30日を経過する時における日本銀行法（平成9年法律第89号）第15条第1項第1号の規定により定められる商業手形の基準割引率に年4パーセントの割合を加算した割合をいう。）が年7.3パーセントの割合に満たない場合には、その年中においては、当該特例基準割合（当該割合に0.1パーセント未満の端数があるときは、これを切り捨てる。）とする。</u></p>	<p>同上</p>

小金井市後期高齢者医療に関する条例（第3条関係）

改正条例	現行条例	備考
<p><u>（督促及び延滞金）</u> 第5条 納期限（広域連合条例第17条第1項の規定により徴収猶予の決定があったものについては、当該徴収猶予の期限とする。以下この条において同じ。）までに保険料を完納しない者に対する督促及び延滞金の徴収については、小金井市諸収入金の督促及び延滞金に関する条例（昭和46年条例第6号）を適用する。</p>	<p><u>（延滞金）</u> 第5条 被保険者又は連帯納付義務者は、納期限（広域連合条例第17条第1項の規定により徴収猶予の決定があったものについては、当該徴収猶予の期限とする。以下この条において同じ。）後にその保険料を納付する場合には、当該納付金額に、その納期限の翌日から納付の日までの期間の日数に應じ、当該金額が2,000円以上(1,000円未満の端数があるときは、これを切り捨てる。)であるときは、当該金額につき年14.6パーセント（当該納期限の翌日から1月を経過する日までの期間については、年7.3パーセント）の割合を乗じて計算した金額に相当する延滞金額を加算して納付しなければならない。ただし、延滞金額に100円未満の端数があるときは、又はその金額が1,000円未満であるときはその端数金額又は全額を切り捨てる。 2 前項に規定する年当たりの割合は、^{じぶん} 閏年の日を含む期間についても、365日当たりの割合とする。 3 市長は、被保険者又は連帯納付義務者が納期限までに保険料を納付しなかったことについてやむを得ない理由があると認める場合においては、第1項の規定による延滞金額を減免することができる。</p>	<p>地方税法改正に伴う規定の整備</p>
<p>付 則 第1条 } 第3条 } 省略</p>	<p><u>（延滞金の割合の特例）</u> 第4条 当分の間、第5条第1項に規定する延滞金の年7.3パーセントの割合は、同項の規定にかかわらず、各年の特例基準割合（各年の前年の11月30日を経過する時における日本銀行法（平成9年法律第89号）第15条第1項第1号の規定により定められる商業手形の基準割引率に年4パーセントの割合を加算した割合をいう。）が年7.3パーセントの割合に満たない場合には、その年中においては、当該特例基準割合（当該割合に0.1パーセント未満の端数があるときは、これを切り捨てる。）とする。</p>	<p>同上</p>

<p style="text-align: center;">付 則 (抄)</p> <p style="text-align: center;">(施行期日)</p> <p>1 この条例は、(中略) ただし、第2条から第5条までの規定は、公布の日から施行する。</p> <p>2 省略</p>	
---	--

改正条例	現行条例	備 考
<p style="text-align: center;">(督促及び延滞金)</p> <p>第15条 <u>納期限までに保険料を完納しない者に対する督促及び延滞金の徴収については、小金井市諸収入金の督促及び延滞金に関する条例(昭和46年条例第6号)を適用する。</u></p>	<p style="text-align: center;">(延滞金)</p> <p>第15条 <u>保険料の納付義務者は、納期限後にその保険料を納付する場合においては、当該納付金額にその納期限の翌日から納付の日までの期間の日数に応じ、年14.6パーセント(当該納期限の翌日から1月を経過する日までの期間については、年7.3パーセント)の割合を乗じて計算した金額に相当する延滞金の額を加算して納付しなければならぬ。</u></p> <p>2 <u>前項の延滞金の額を計算する場合において、その計算の基礎となる額に1,000円未満の端数があるとき、又はその額の全額が2,000円未満であるときは、その端数金額又はその全額を切り捨てる。</u></p> <p>3 <u>延滞金の確定金額に100円未満の端数があるとき、又はその全額が1,000円未満であるときは、その端数金額又はその全額を切り捨てる。</u></p> <p>4 <u>第1項に規定する年当たりの割合は、閏年の日を含む期間についても、365日当たりの割合とする。</u></p> <p style="text-align: center;">付 則</p> <p>第1条 } 省略</p> <p>第6条 }</p> <p style="text-align: center;">(延滞金の割合等の特例)</p> <p>第7条 <u>当分の間、第15条第1項に規定する延滞金の年7.3パーセントの割合は、この規定にかかわらず、各年の特例基準割合(各年の前年の11月30日を経過する時における日本銀行法(平成9年法律第89号)第15条第1項第1号の規定により定められる商業手形の基準割引率に年4パーセントの割合を加算した割合をい</u></p>	<p>地方税法改正に伴う規定の整備</p> <p style="text-align: right;">同上</p>

<p>う。)が年7.3パーセントの割合に満たない場合には、その年中においては、当該特例基準割合(当該特例基準割合に0.1パーセント未満の端数があるときは、これを切り捨てる。)とする。 (特別職の給与に関する条例の一部改正) 第8条 省略</p>	<p>付 則 (抄) (施行期日) 1 この条例は、(中略)ただし、第2条から第5条までの規定は、公布の日から施行する。 2 省略</p>	<p>規定の整備に伴う削除</p>
--	---	-------------------

改正条例	現行条例	備考
<p>小金井市市営住宅条例(第5条関係) (督促及び延滞金) 第18条 家賃を前条第2項に規定する納期限までに納付しない者があるときは、市長は、期限を指定してこれを督促しなければならない。 2 前項の規定により指定された納期限までに完納しない者に対する延滞金の徴収については、小金井市諸収入金の督促及び延滞金に関する条例(昭和46年条例第6号)を適用する。</p>	<p>現行条例 (督促、延滞金の徴収) 第18条 家賃を前条第2項の納期限までに納付しない者があるときは、市長は、期限を指定してこれを督促しなければならない。 2 入居者は、前項の規定により指定された期限(以下「指定納期限」という。)までにその納付すべき金額を納付しないときは、納付すべき金額に、その指定納期限の翌日から納付の日までの期間の日数に応じ、年14.6パーセント(指定納期限の翌日から1か月を経過する日までの期間については、年7.3パーセント)の割合を乗じて計算した金額に相当する延滞金額を加算して納付しなければならない。 3 市長は、入居者が第1項の指定納期限までに家賃を納付しなかつたことについてやむを得ない事由があると認められる場合においては、前項の延滞金額を減免することができる。</p>	<p>地方税法改正に伴う規定の整備</p>
<p>付 則 1 } 2 } 3 } 省略</p>	<p>付 則 1 } 2 } 3 } 省略</p>	<p>同上</p>

<p style="text-align: center;">付 則 (抄) (施行期日)</p> <p>1 この条例は、(中略)ただし、第2条から第5条までの規定は、 公布の日から施行する。</p> <p>2 省略</p>	<p>律第89号)第15条第1項第1号の規定により定められる商業手 形の基準割引率に年4パーセントの割合を加算した割合をいう。)) が年7.3パーセントの割合に満たない場合には、その年中におい ては、当該特例基準割合(当該割合に0.1パーセント未満の端数 があるときは、これを切り捨てる。)とする。 (公聴会参加者等の実費弁償に関する条例の一部改正)</p> <p>5 省略</p> <p style="text-align: right;">規定の整備に 伴う削除</p>
--	--

延滞金等の見直しについて (案)

○ 国税の見直しに合わせ、延滞金等の割合は以下のとおりとする。
 (注) 平成26年1月1日以後の期間に対応する延滞金等について適用。

	内 容	本 則	現行の特例 (法定率+4%)
延滞金	法定納期限を徒過し履行遅滞となった納税者に課されるもの	14.6%	-
1ヶ月以内等	納期限後1ヶ月以内等については、早期納付を促す観点から低い利率	7.3%	4.3%
徴収の猶予等	事業廃止等による徴収の猶予等の場合には、納税者の納付能力の減退といった状態に配慮し、軽減 <small>(災害・病気等の場合には、金額免除)</small>	2分の1免除 (7.3%)	4.3%
還付加算金	地方団体から納税者への還付金等に付される利息	7.3%	4.3%

特例の見直し案 (14.6%については、特例の創設)	【参考】 貸出約定平均 金利の年平均 が1%の場合
(特例基準割合) 貸出約定平均金利+1% + 7.3% (早期納付を促す)	9.3%
(特例基準割合) 貸出約定平均金利+1% + 1% (早期納付を促す)	3.0%
(特例基準割合) 貸出約定平均金利+1%	2.0%
(特例基準割合) 貸出約定平均金利+1%	2.0%

※特例基準割合：国内銀行の貸出約定平均金利(新規・短期)の前々年10月～前年9月における平均に、1%を加算した割合

議案第48号

小金井市立保育園条例の一部を改正する条例

小金井市立保育園条例の一部を別紙のように改正する。

平成25年9月2日提出

小金井市長 稲葉孝彦

(提案理由)

小金井市立けやき保育園の移転改築に伴い、規定を整備する必要があるため、本案を提出するものであります。

小金井市立保育園条例の一部を改正する条例

第1条 小金井市立保育園条例（昭和43年条例第14号）の一部を次のように改正する。

別表小金井市立けやき保育園の項位置の欄中「小金井市梶野町五丁目11番7号」を「小金井市梶野町一丁目2番3号」に改める。

第2条 小金井市立保育園条例の一部を次のように改正する。

別表小金井市立けやき保育園の項定員の欄中「115名」を「134名」に改める。

付 則

この条例中第1条の規定は平成25年10月1日から、第2条の規定は平成26年4月1日から施行する。

小金井市立保育園条例の一部を改正する条例新旧対照表

(第1条関係)

改正条例		現行条例		備考
別表(第2条関係)		別表(第2条関係)		位置の変更
名称	位置	名称	位置	
小金井市立けやき保育園	小金井市梶野町一丁目 2番3号 省略	小金井市立けやき保育園	小金井市梶野町五丁目 11番7号 省略	
<p>付則(抄)</p> <p>この条例中第1条の規定は平成25年10月1日から(中略)施行する。</p>				

(第2条関係)

再改正条例		改正条例		備考
別表(第2条関係)		別表(第2条関係)		定員の変更
名称	位置	名称	位置	
小金井市立けやき保育園	小金井市梶野町一丁目 2番3号 省略	小金井市立けやき保育園	小金井市梶野町一丁目 2番3号 省略	
<p>付則(抄)</p> <p>この条例中(中略)第2条の規定は平成26年4月1日から施行する。</p>				

議案第49号

小金井市学童保育所条例の一部を改正する条例

小金井市学童保育所条例の一部を別紙のように改正する。

平成25年9月2日提出

小金井市長 稲葉孝彦

(提案理由)

学童保育所の増設に伴い、規定を整備する必要があるため、本案を提出するもの
あります。

小金井市学童保育所条例の一部を改正する条例

小金井市学童保育所条例（昭和47年条例第10号）の一部を次のように改正する。

別表中

「

小金井市立あかね第1学童保育所	小金井市梶野町五丁目7番33号	60人
小金井市立あかね第2学童保育所	小金井市梶野町五丁目7番33号	30人

」

を

「

小金井市立あかね第1学童保育所	小金井市梶野町五丁目7番33号	40人
小金井市立あかね第2学童保育所	小金井市梶野町五丁目7番33号	40人
小金井市立あかね第3学童保育所	小金井市梶野町五丁目7番33号	40人

」

に改める。

付 則

この条例は、平成26年4月1日から施行する。

小金井市学童保育所条例の一部を改正する条例新旧対照表

改正条例				現行条例				備考
別表(第2条関係)		別表(第2条関係)		別表(第2条関係)		別表(第2条関係)		
名称	位置	位置	位置	名称	位置	位置	基準定員	
小金井市立あかね第1学童保育所	小金井市梶野町五丁目7番33号	40人	省略	小金井市立あかね第1学童保育所	小金井市梶野町五丁目7番33号	60人	省略	学童保育所の増設に伴う規定の整備
小金井市立あかね第2学童保育所	小金井市梶野町五丁目7番33号	40人	省略	小金井市立あかね第2学童保育所	小金井市梶野町五丁目7番33号	30人	省略	
小金井市立あかね第3学童保育所	小金井市梶野町五丁目7番33号	40人	省略					

付 則

この条例は、平成26年4月1日から施行する。

議案第50号

東京たま広域資源循環組合格約の一部を変更する規約

東京たま広域資源循環組合格約の一部を別紙のように変更する。

平成25年9月2日提出

小金井市長 稲葉孝彦

(提案理由)

危機管理体制の強化及び業務効率の向上を図るため、事務所の位置を変更することから、規定を整備する必要があるため、本案を提出するものであります。

東京たま広域資源循環組合規約の一部を変更する規約

東京たま広域資源循環組合規約（昭和55年11月1日東京都知事許可）の一部を次のように変更する。

第4条中「東京都府中市新町二丁目77番地の1東京自治会館内」を「東京都西多摩郡日の出町大字大久野7642番地」に改める。

附 則

この規約は、平成26年4月1日から施行する。

東京たまた広域資源循環組合規約の一部を変更する規約新旧対照表

変更規約	現行規約	備考
<p>(事務所の位置) 第4条 組合の事務所は、東京都西多摩郡日の出町大字大久野7 <u>642番地</u>に置く。</p> <p>附 則 この規約は、平成26年4月1日から施行する。</p>	<p>(事務所の位置) 第4条 組合の事務所は、東京都府中市新町二丁目77番地の1 <u>東京自治会館内</u>に置く。</p>	<p>事務所の位 置の変更</p>

議案第 5 1 号

市道路線の認定について

道路法（昭和 2 7 年法律第 1 8 0 号）第 8 条第 1 項の規定により、次のように認定する。

調 書

整理 番号	路 線 名	起 点	終 点
811	市道第 811 号線	本町三丁目 2586 番 23 地先	本町三丁目 2586 番 14 地先
812	市道第 812 号線	緑町五丁目 1978 番 18 地先	緑町五丁目 1978 番 24 地先
813	市道第 813 号線	前原町四丁目 1088 番 15 地先	前原町四丁目 1089 番 9 地先
814	市道第 814 号線	貫井南町一丁目 28 番 24 地先	貫井南町一丁目 28 番 16 地先

平成 2 5 年 9 月 2 日提出

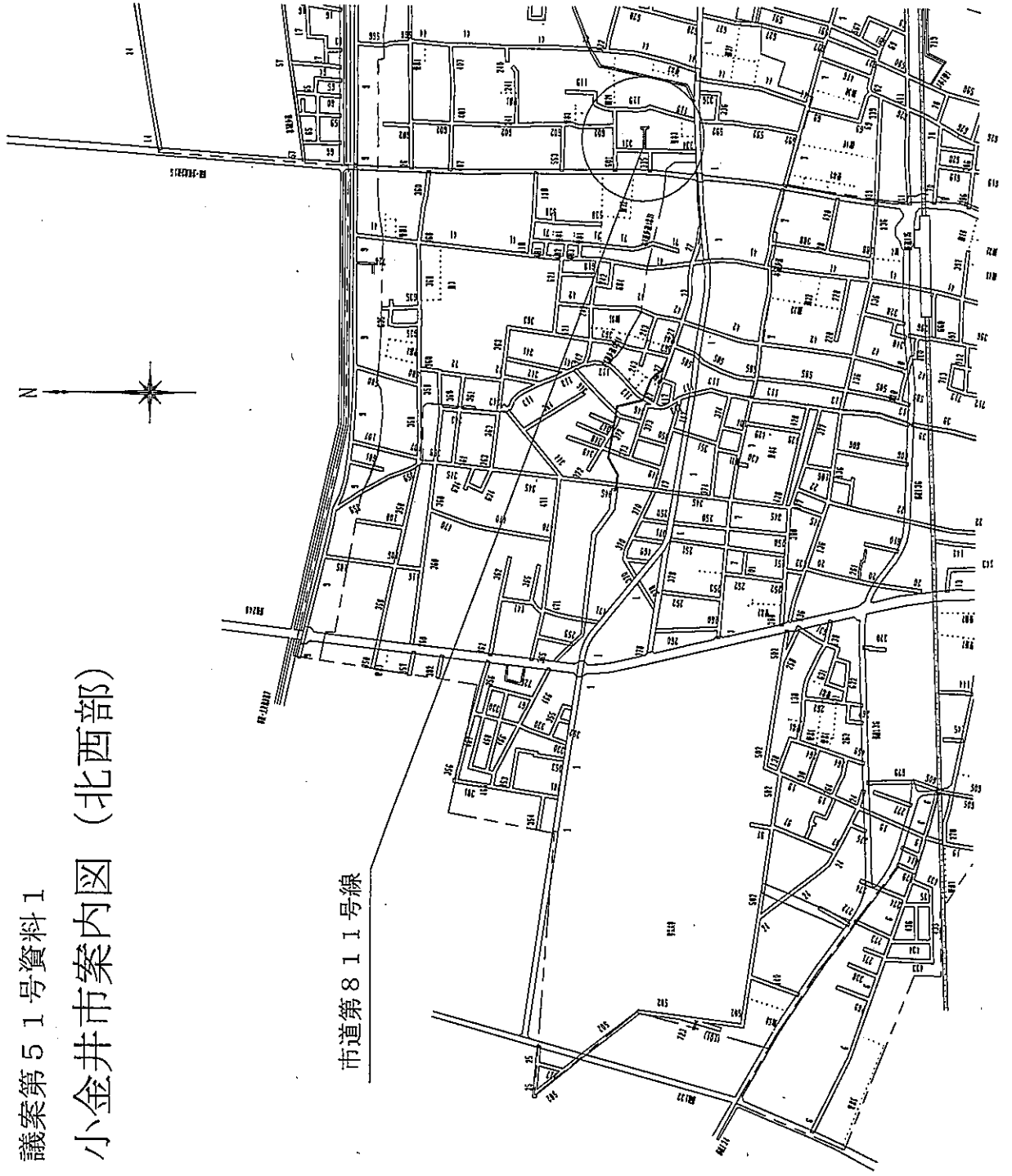
小金井市長 稲 葉 孝 彦

（提案理由）

当該道路は、都市計画法第 2 9 条の開発行為により築造、移管された道路であり、道路法第 8 条第 2 項の規定により議会の議決を要することから、本案を提出するものであります。

議案第511号資料1

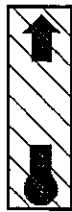
小金井市案内図（北西部）



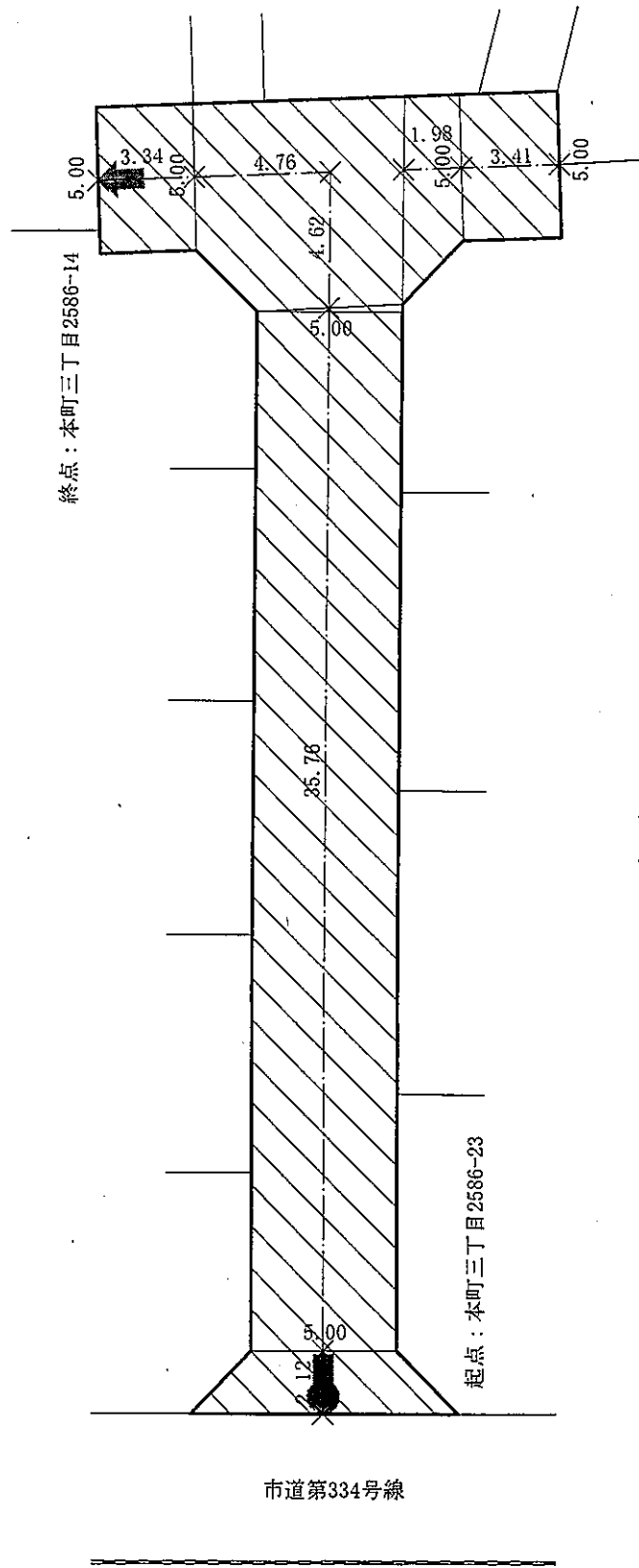
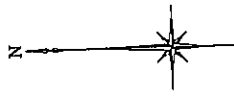
市道第811号線

市道路線認定見取図

凡 例



認定路線箇所

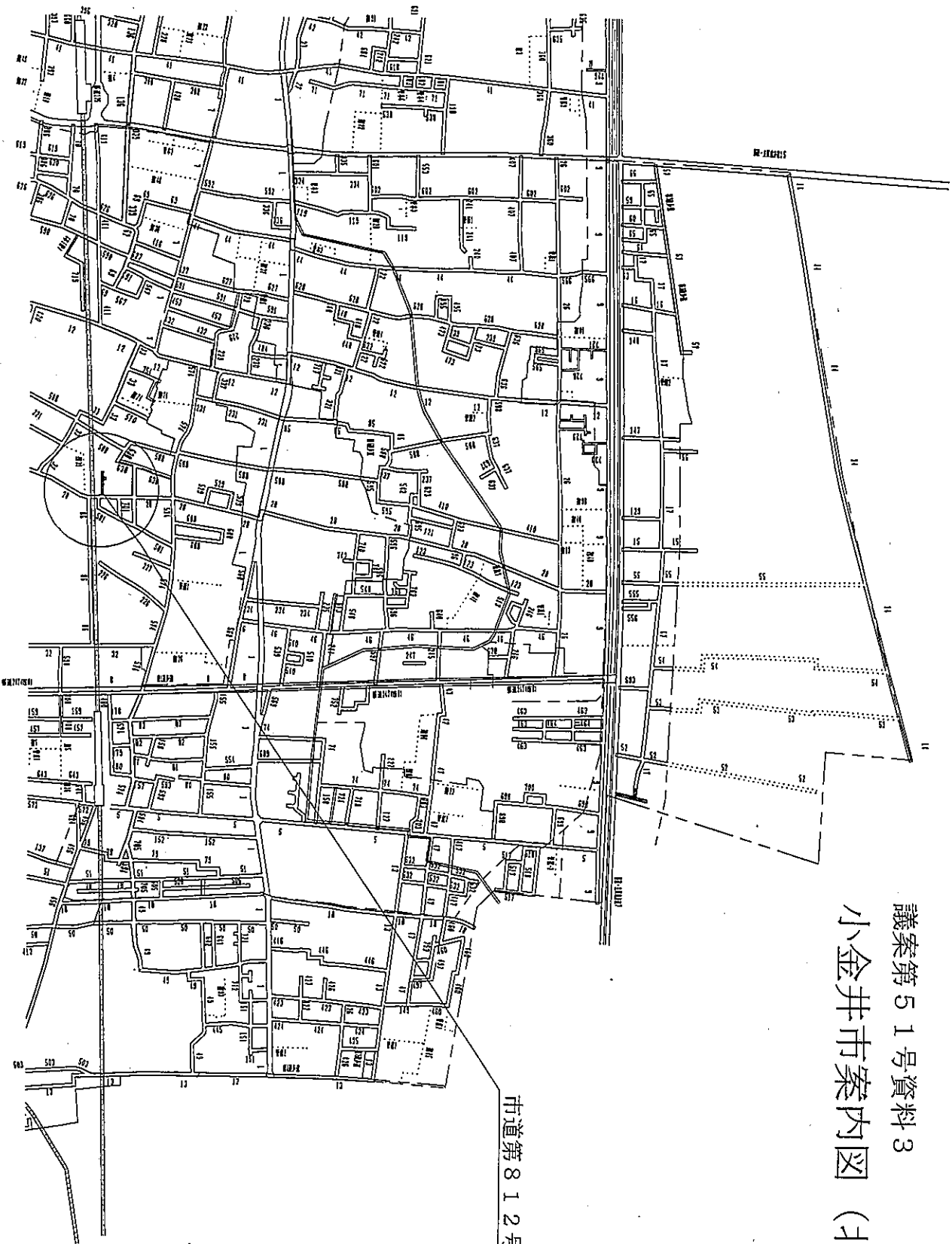


市道第811号線

幅員 5.00m

延長 55.99m

議案第51号資料3
小金井市案内図 (北東部)



市道第812号線



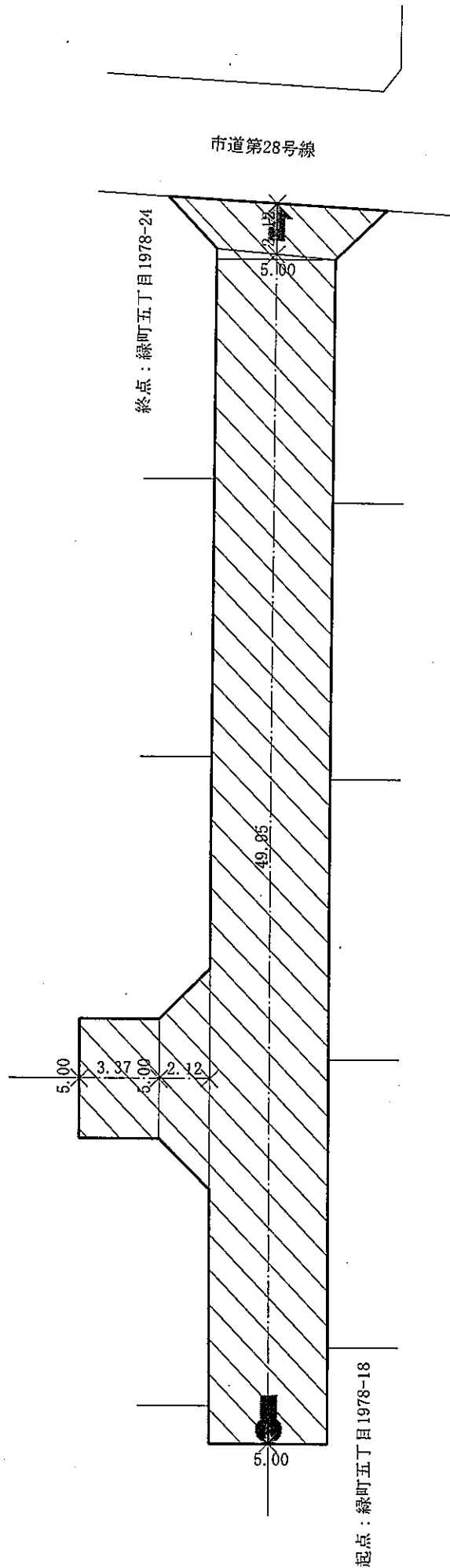
市道路線認定見取図



凡 例



認定路線箇所



市道第812号線

幅員 5.00m

延長 57.56m

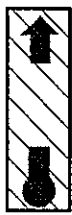


市道第813号線

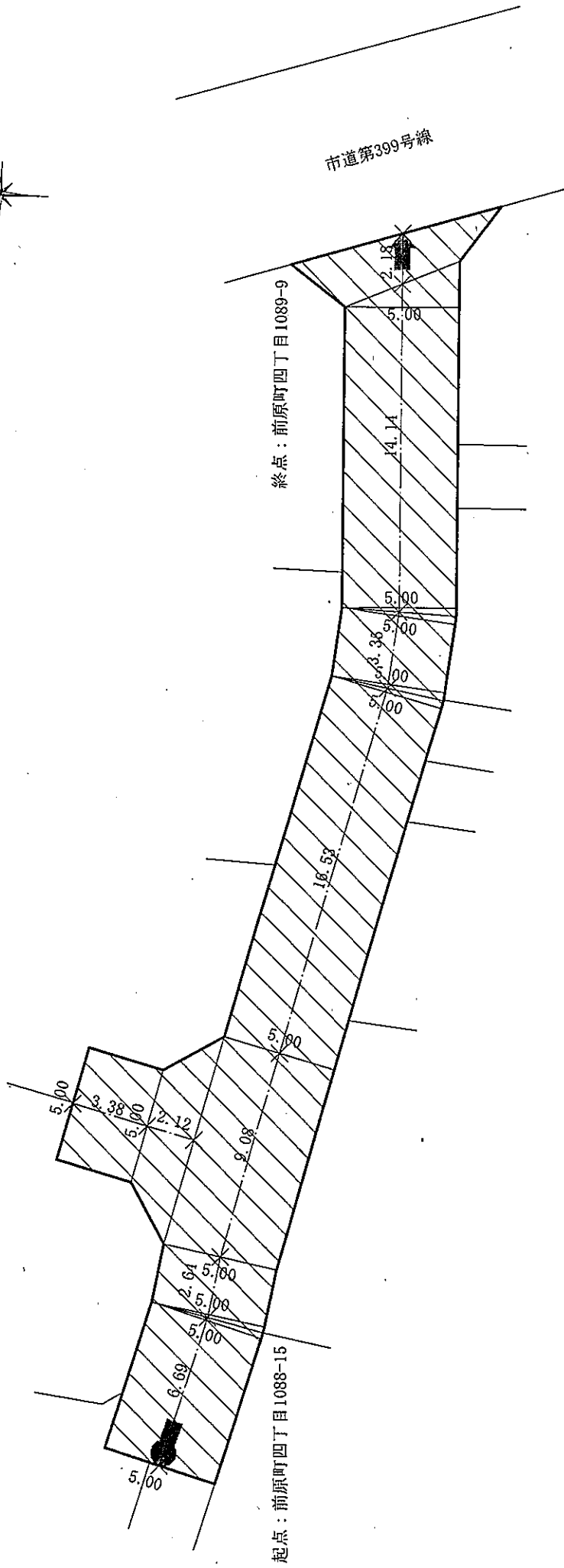
議案第51号資料5
小金井市案内図 (南西部)

市道路線認定見取図

凡 例



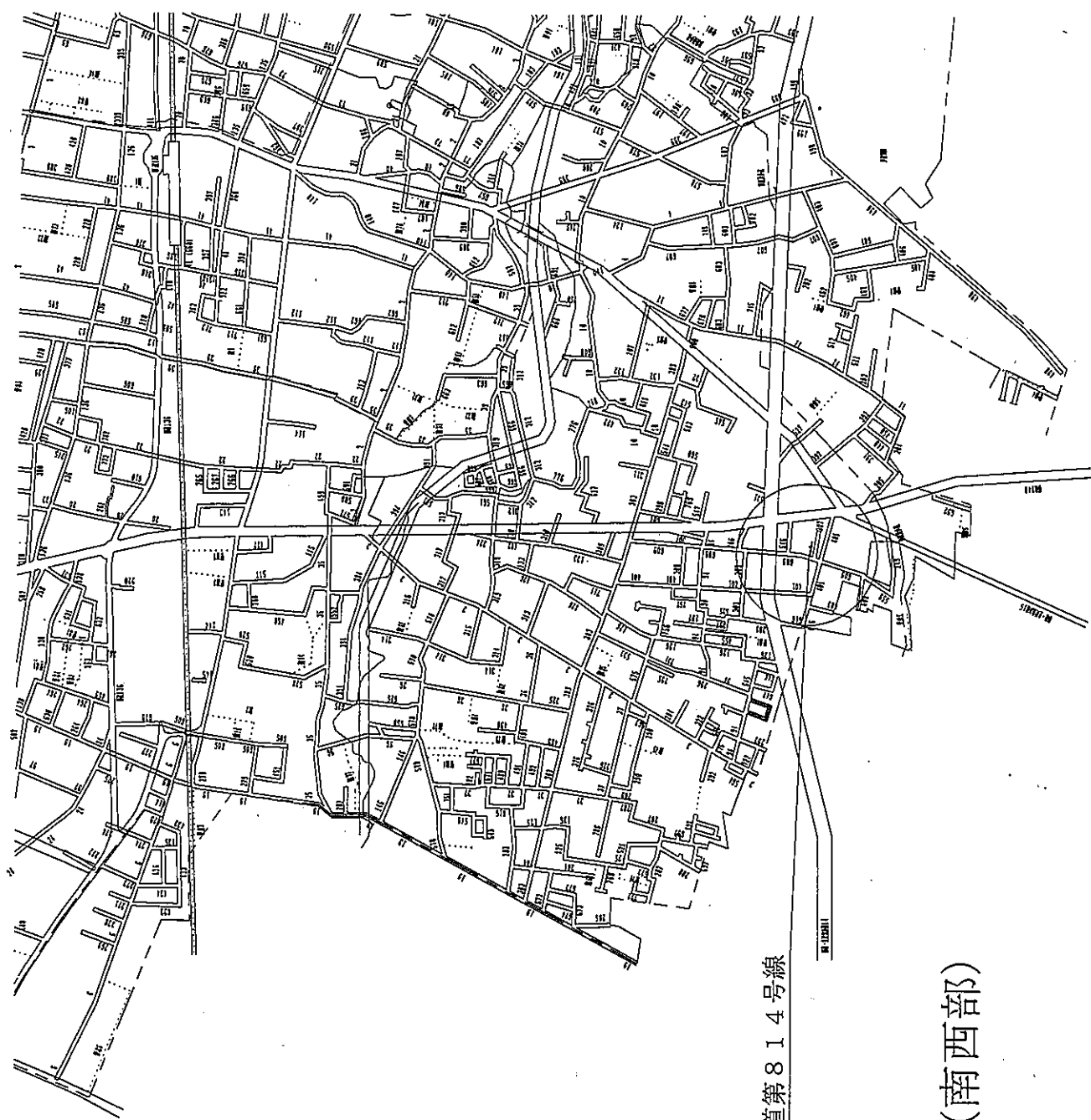
認定路線箇所



市道第813号線

幅員 5.00m

延長 60.11m

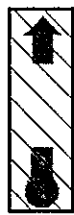


市道第814号線

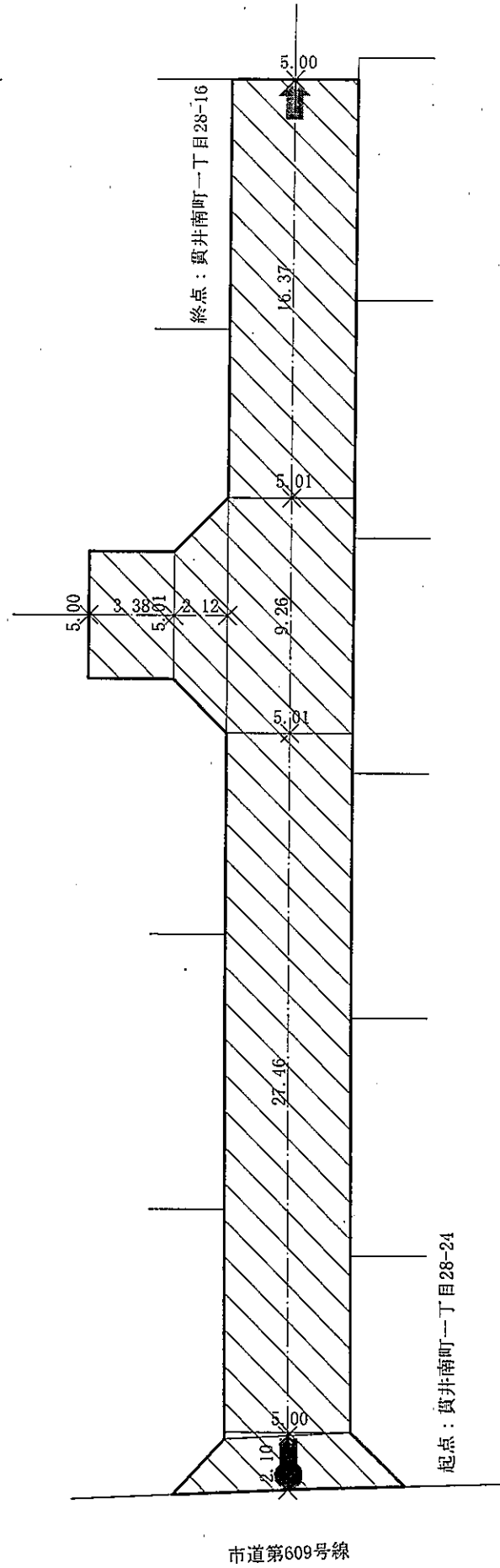
議案第51号資料7
小金井市案内図 (南西部)

市道路線認定見取図

凡 例



認定路線箇所



市道第814号線

幅員 5.00m～5.01m

延長 60.69m

平成25年 第3回定例会

工事請負金額1,000万円以上の契約締結についての報告

平成25年 5月 1日から
平成25年 7月31日まで

厚生文教委員会

番号	契約 番号	契約締結日	契約 業者 名	契 約 金 額 (円)	工 期	工 事 概 要	契 約 方 法	進 捗 率 (%)
1	3108-0	平成25年6月28日	小金井市立あかね学童保育所建替工事 (株)須藤工務店	127,858,500	平成25年 7月 1日から 平成26年 2月28日まで	<p>1 構造・規模 木造2階建て 建築面積 476.92 m² 延床面積 489.01 m²</p> <p>2 仕上概要 (1) 外部仕上 外壁：亜鉛合金めっき鋼板及び サイディング塗装 屋根：亜鉛合金めっき鋼板 (2) 内部仕上(育成室) 床：フローリング、一部畳 壁：塗装、腰壁部羽目板 天井：化粧吸音石膏ボード</p>	制限付一般 競争入札5 者(総合評 価方式)	5

進捗率は、平成25年8月1日現在

小金井市全図

厚生文教委員会



東小金井公園 開野町二丁目
松町三丁目

小金井市立あかね学童保育所建替工事

府中市

工事請負金額1,000万円以上の契約締結についての報告

平成25年 5月 1日から
平成25年 7月31日まで

建設環境委員会

番号	契約 番号	契約締結日	契約 件 名	契約 金額 (円)	工 期	工 事 概 要	契約方法	進捗率 (%)
1	2266-0	平成25年 5月31日	雨水浸透枳設置工事 (その1) 関建設工業 (株)	19,320,000	平成25年 6月 3日から 平成25年 8月26日まで	L形雨水枳設置工 雨水浸透管推進工 取付管設置工 付帯工	指名競争入 札8者	70
2	3159-0	平成25年 7月 4日	雨水浸透枳設置工事 (その2) 金澤建設 (株)	19,215,000	平成25年 7月 5日から 平成25年10月23日まで	L形雨水枳設置工 雨水浸透管推進工 取付管設置工 付帯工	指名競争入 札8者	5

進捗率は、平成25年8月1日現在

小金井市全図

建設環境委員会

凡 例	
—	市 界
—	町 界
—	本町六丁目 町 界
—	1.5.区 地区区分
—	1.5.区 区画番号



武蔵野市

三鷹市

府中市

小平市

図分寺市

雨水浸透槽設置工事(その1)

雨水浸透槽設置工事(その2)

府中市

